

Tastschalter

Tact Switches

Über Hartmann Codier
Inside Hartmann Codier

Drehradschalter
Thumb Wheel Switches

Drehcodierschalter
Rotary Code Switches

DIP-Schalter
DIP-Switches

Schiebeschalter
Slide Switches

Microschalter
Micro Switches

Tastschalter
Tact Switches

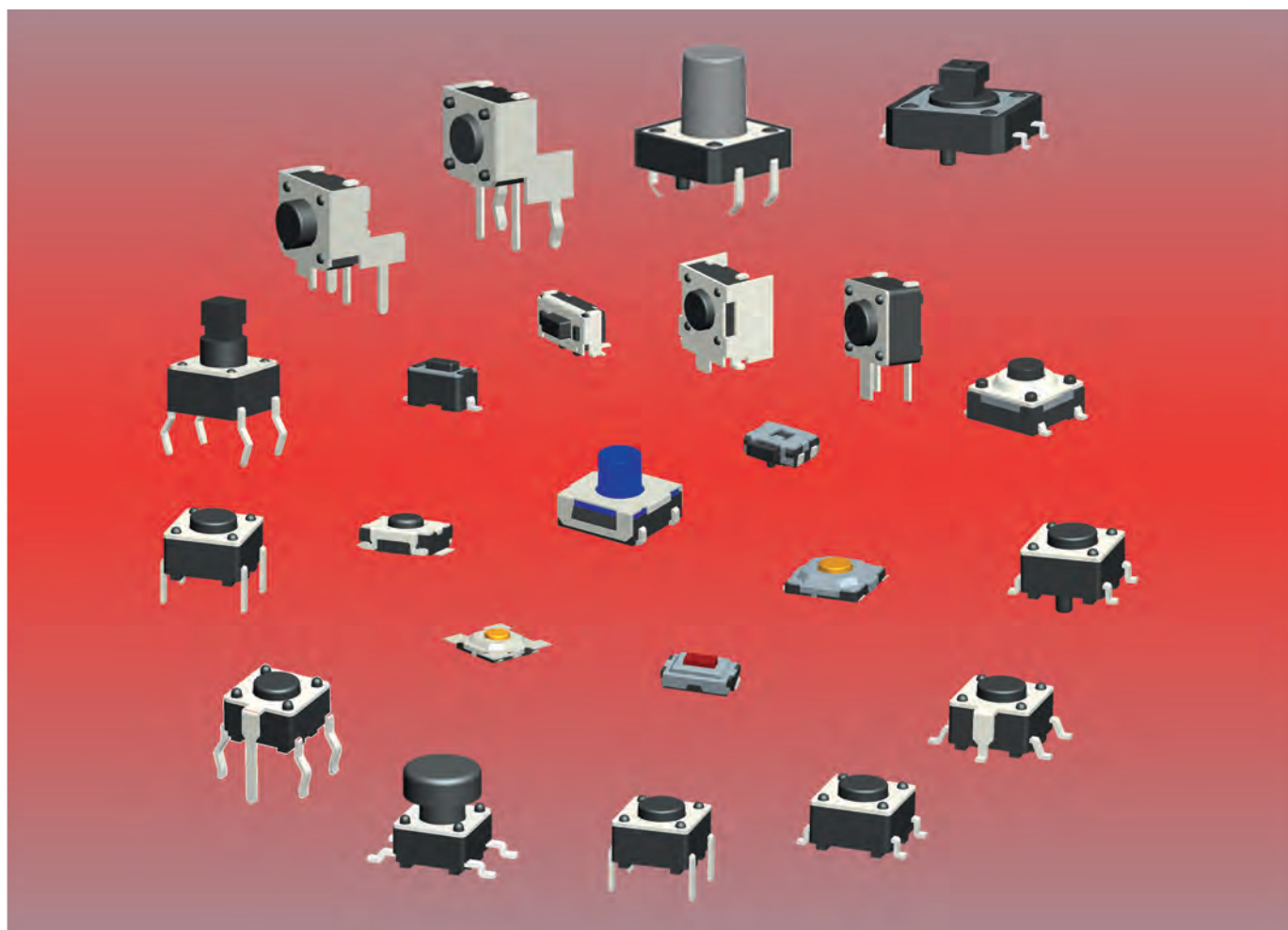
Anschlussklemmen
PCB terminal blocks

Buchsenleisten
PCB connectors

Stiftleisten
Pinheader

Schnittstellenblöcke
Interface Pin Blocks

Anhang
Appendix



Tastschalter von Hartmann Codier bieten mit über 60 Schalteryten eine große Auswahl für viele Anwendungsbereiche. Unsere Tastschalter entwickeln und fertigen wir in unserer eigenen chinesischen Fertigung nach Hartmann Codier Qualitätsstandards. Durch unsere Fertigung und Entwicklung vor Ort sind wir in der Lage für jeden Schaltertyp eine große Vielfalt an Varianten anzubieten. Viele verschiedene Betätigungskräfte und eine große Anzahl verschiedener Bauhöhen sind ab Werk lieferbar.

Die Auswahl der passenden Tastschaltervariante können Sie problemlos mit dem Produktkonfigurator auf unserer Homepage treffen. Dort haben Sie einen Überblick über alle Schaltertypen und -größen sowie die dazugehörigen Variationsmöglichkeiten.

Zusätzlich zu unseren vielen Standardvarianten können wir auch zeitnah kundenspezifische Tastschalter entwickeln und fertigen.

Hinweis

Alle Maße sind in mm angegeben. Die Toleranz ist größtenteils nach „ISO2768 mittel“ festgelegt. Bohrpläne der Layouts sind von der Bauteilseite gezeichnet.

Änderungen, die dem technischen Fortschritt dienen, dürfen wir uns vorbehalten. Der Katalog entspricht nur zum Zeitpunkt seines Erscheinens dem neuesten Stand.

For technical data and all product variations, please use our product configuration tool on our homepage www.hartmann-codier.de/products.html
Specifications are subject to change without notice

Tact switches made by Hartmann Codier offer a wide variety of over 60 switch types for many applications.

We design and produce tact switches in our own Chinese factory according to Hartmann Codier quality standards.

With local R&D and production facilities we are able to offer a wide variety of variations for each switch type. A lot of actuation forces and many different switch heights are available ex works. Choosing a suitable switch can be done easily with the product configuration tool on our website. There you can also find an overview on all tact switch types, sizes and all variations that can be chosen from.

In addition to our wide range of standard tact switches short-term design and production of customer specific switches are possible.

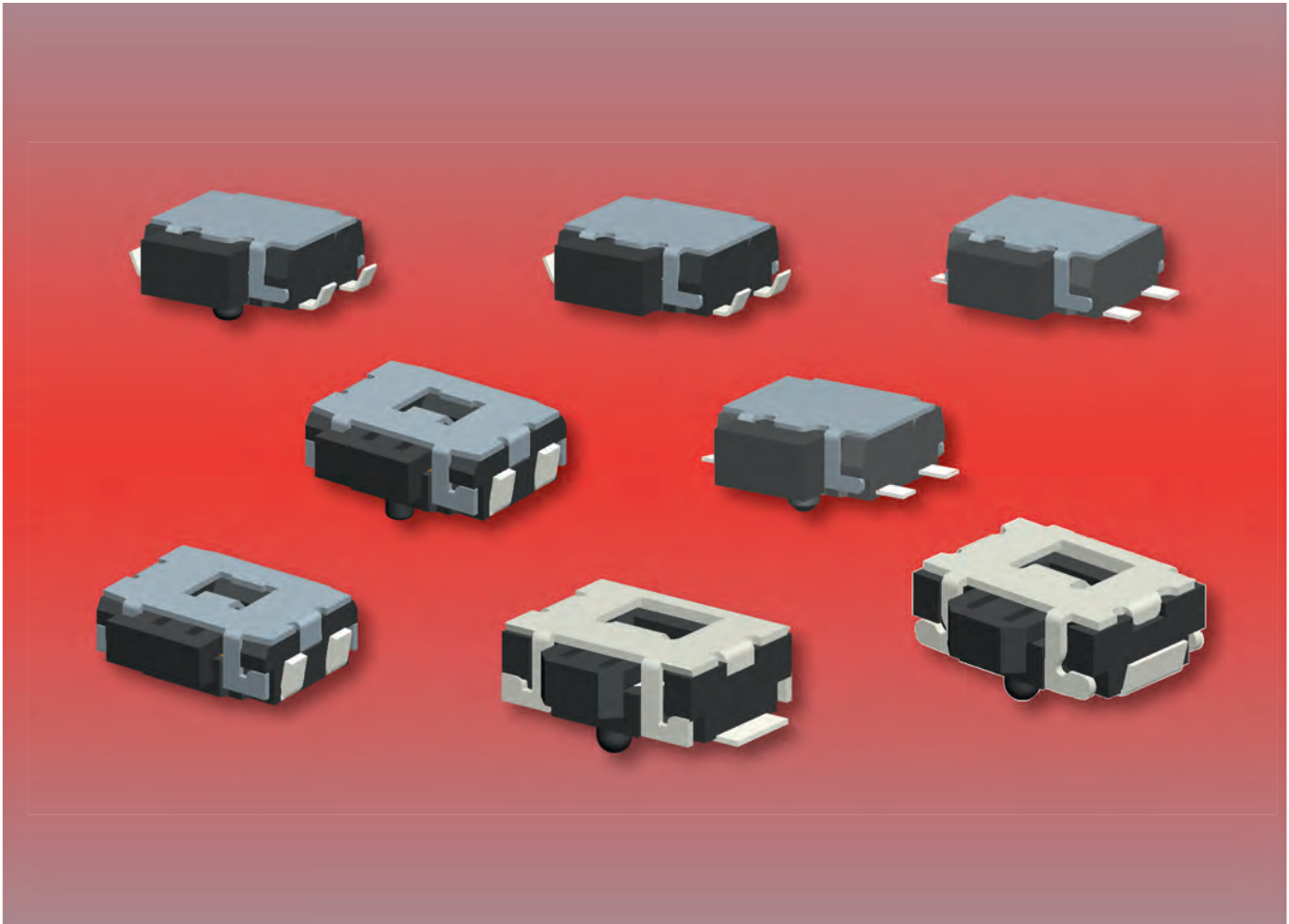
Note

All dimensions are given in mm. The tolerance range, in most cases, is according to "ISO 2768 medium".

Layouts with mounting hole dimensions show PCB component side.

We reserve the right to undertake modifications in the interest of technical progress. The catalogue represents the latest level of technology on the day of publication.

THB...

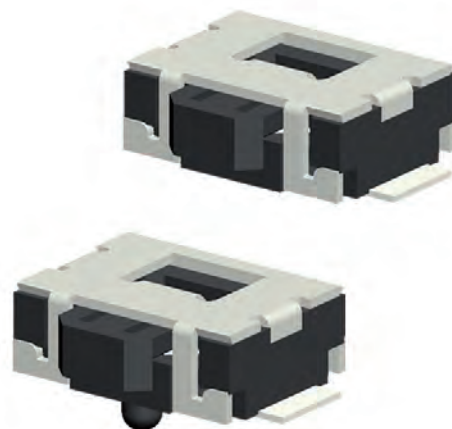
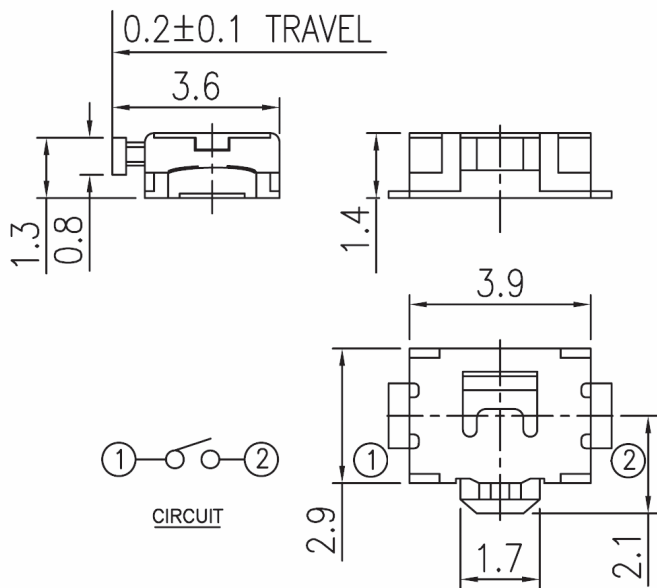


Bemessungswerte	Rating	12V DC, 50mA
Übergangswiderstand	Contact resistance	100mΩ max.
Isolationswiderstand	Insulation resistance	100MΩ min.
Prüfspannung	Withstand voltage	250V AC, 1 Minute
Betriebstemperatur	Operating temperature	-40°C bis 85°C, -40°C to 85°C
Betätigungskraft je nach Typ	Actuation force depending on type	160gf - 250gf
Lebensdauer je nach Betätigungskraft	Life time depending on actuation force	50 000 - 100 000 Betätigungen, 50 000 - 100 000 cycles

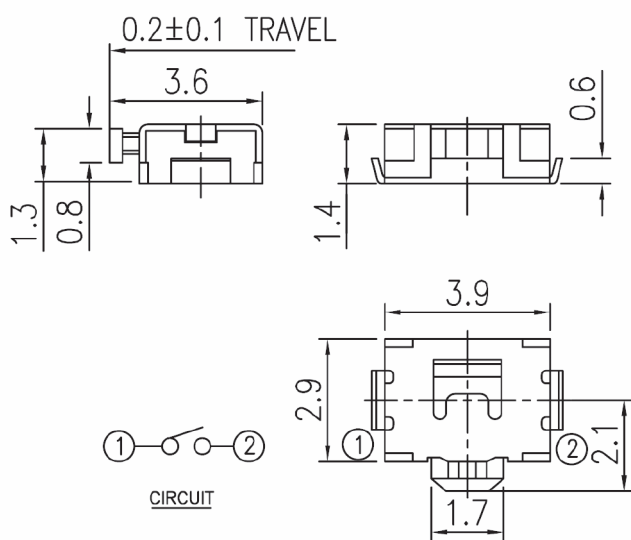
Tastschalter Tact Switches

THB

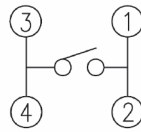
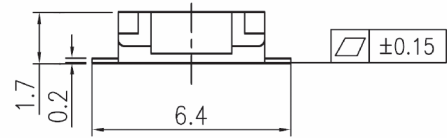
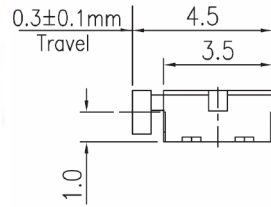
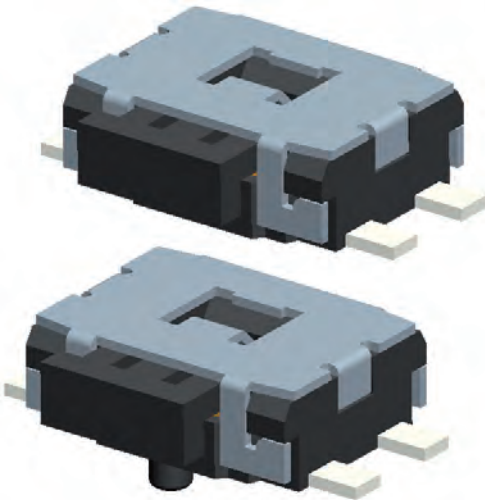
THB01SL



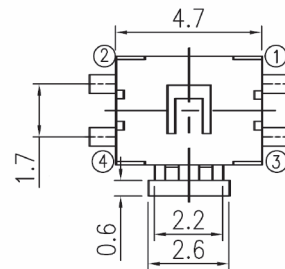
THB01UL



THB04SL



CIRCUIT



en



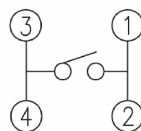
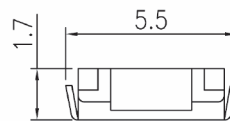
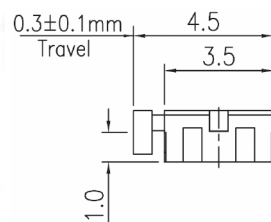
527

de

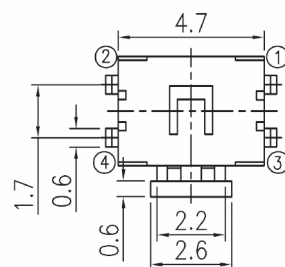


527

THB04UL



CIRCUIT



en



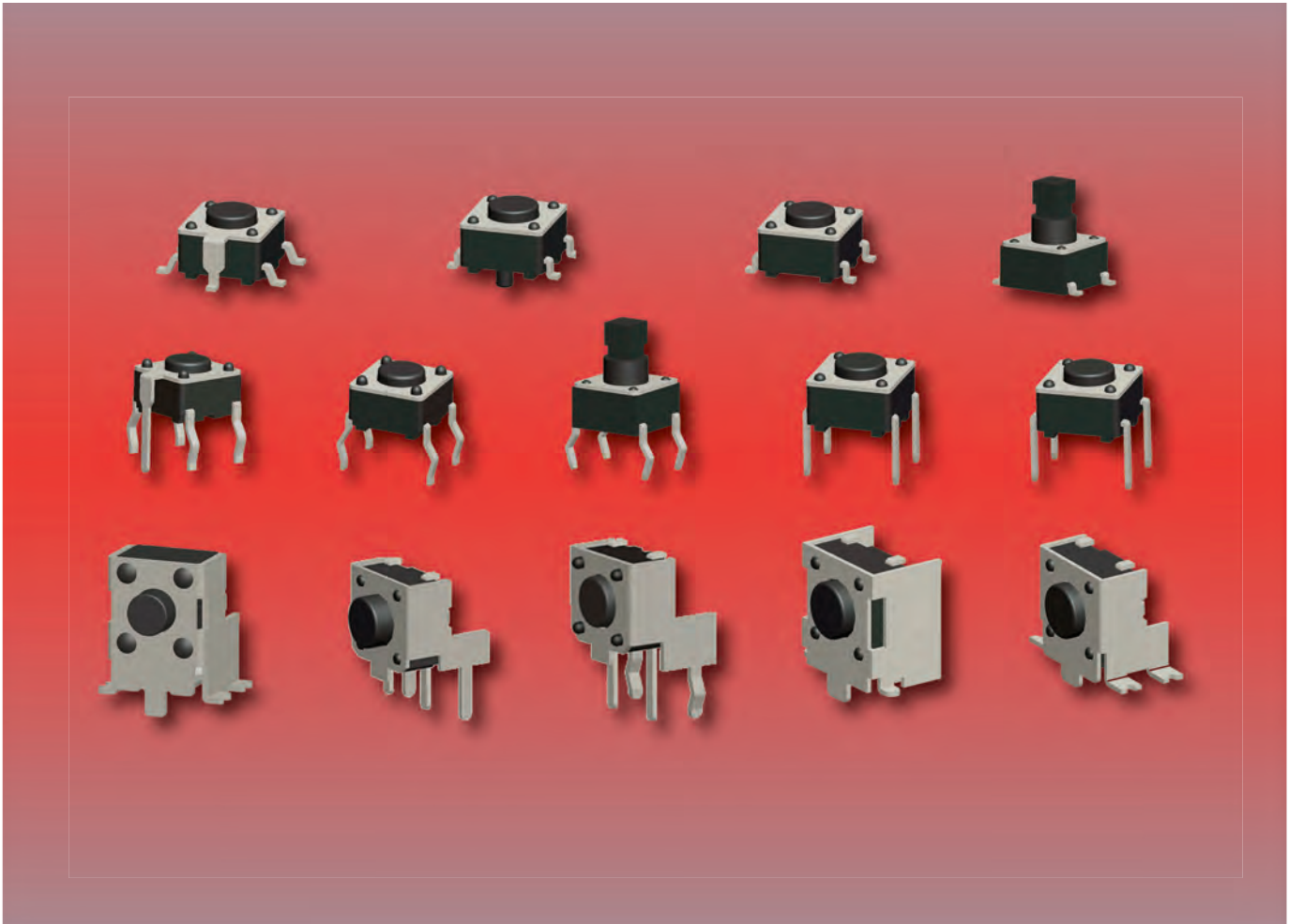
535

de



535





Bemessungswerte	Rating	12V DC, 50mA
Übergangswiderstand	Contact resistance	100mΩ max.
Isolationswiderstand	Insulation resistance	100MΩ min.
Prüfspannung	Withstand voltage	250V AC, 1 Minute
Betriebstemperatur	Operating temperature	-40°C bis 85°C , -40°C to 85°C
Betätigungskraft je nach Typ	Actuation force depending on type	70gf - 500gf
Lebensdauer je nach Betätigungskraft	Life time depending on actuation force	50 000 - 1 000 000 Betätigungen, 50 000 - 1 000 000 cycles

Tastschalter Tact Switches

THC

THC00S

Über Hartmann Codier
Inside Hartmann Codier

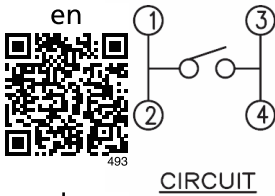
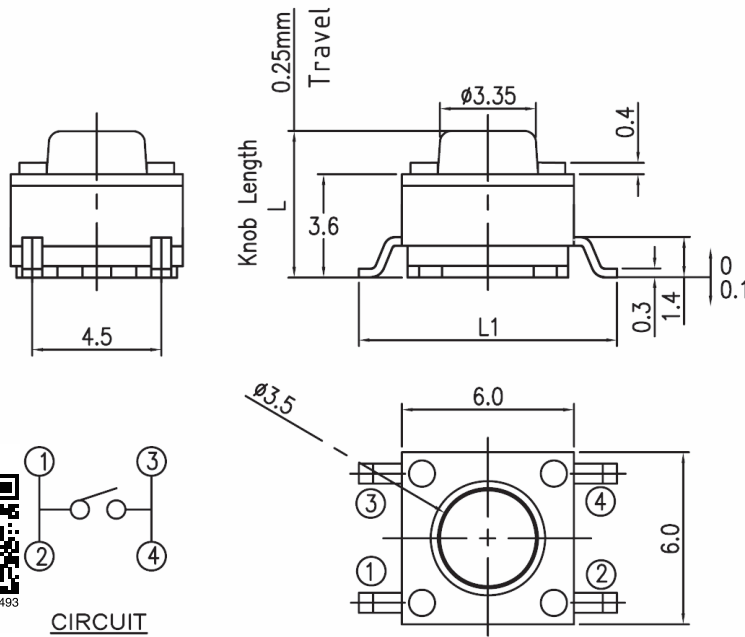
Drehradsschalter
Thumb Wheel Switches

Drehcodierschalter
Rotary Code Switches

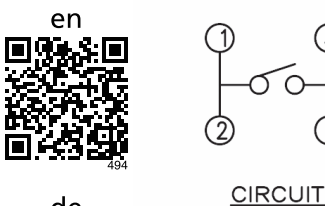
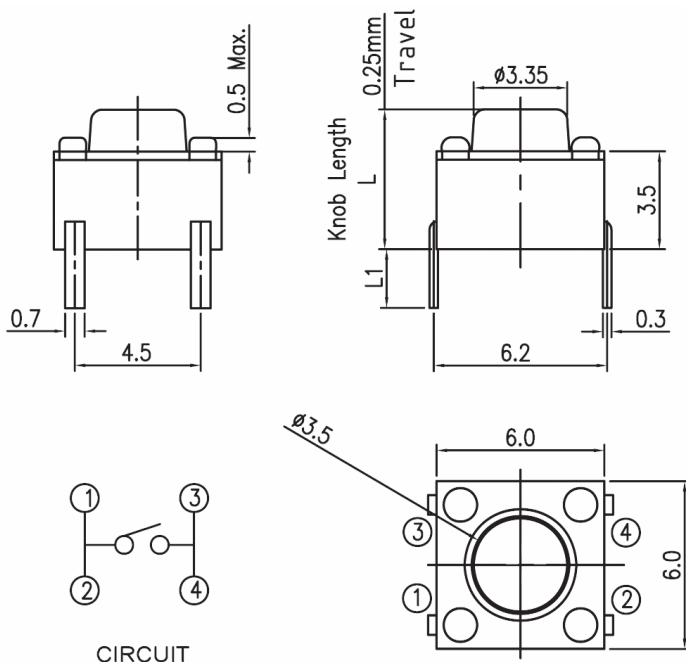
DIP-Schalter
DIP-Switches

Schiebeschalter
Slide Switches

Microschalter
Micro Switches



THC00T



■ Für Wellenlöten geeignet

■ For wave soldering

Tastschalter
Tact Switches

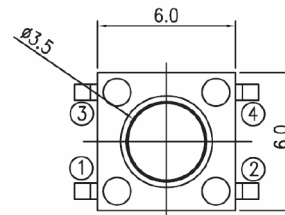
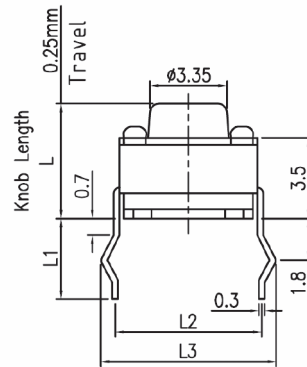
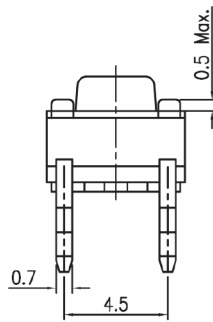
Anschlussklemmen
PCB terminal blocks

Buchsenleisten
PCB connectors

Stiftleisten
Pinheader

Schnittstellenblöcke
Interface Pin Blocks

Anhang
Appendix



en



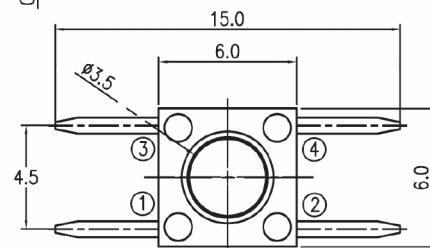
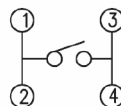
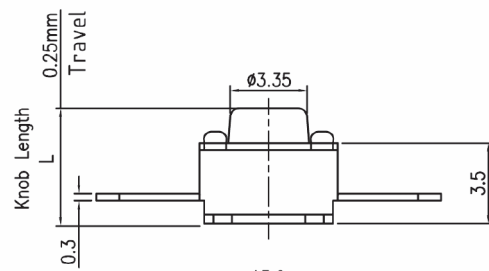
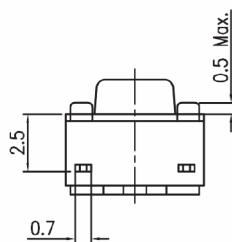
de



■ Für Wellenlöten geeignet

■ For wave soldering

THC01S



en



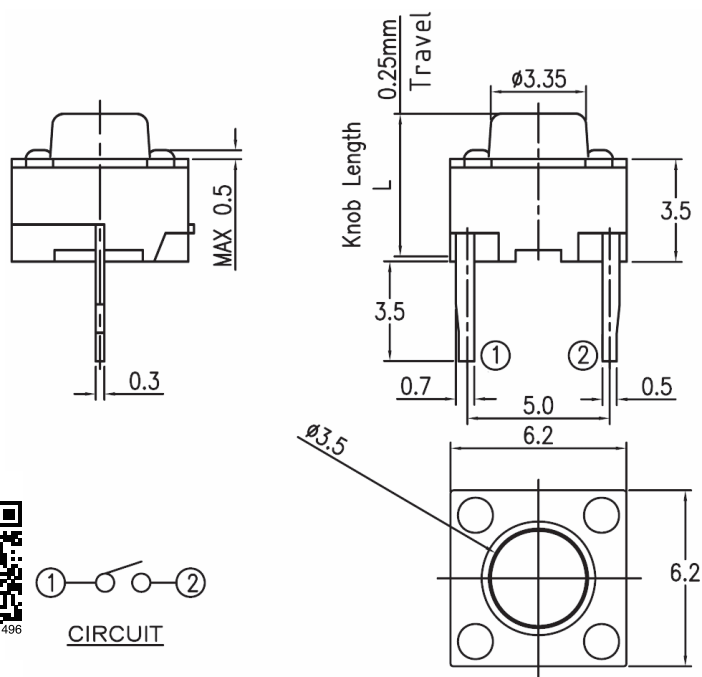
de



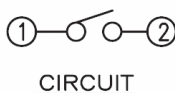
Tastschalter Tact Switches

THC

THC02T



en

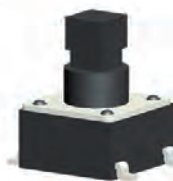
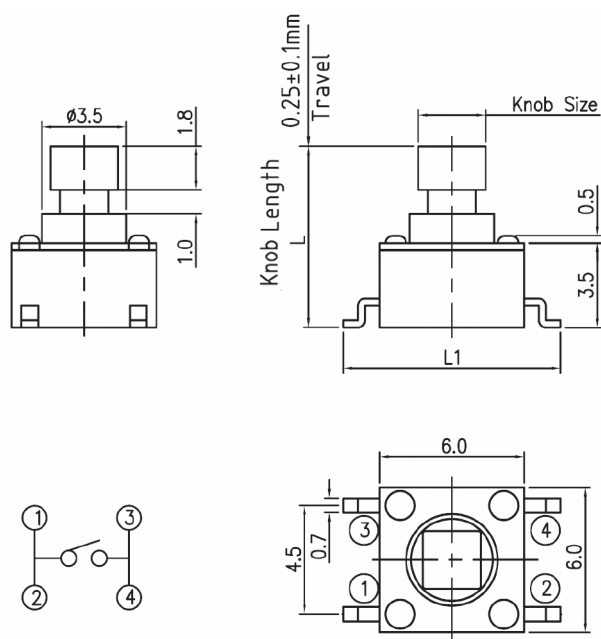


de

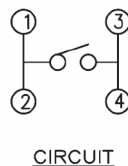
■ Für Wellenlöten geeignet

■ For wave soldering

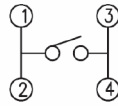
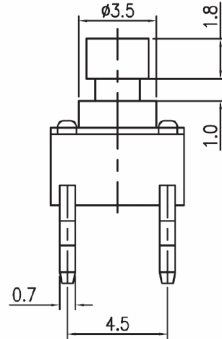
THC03S



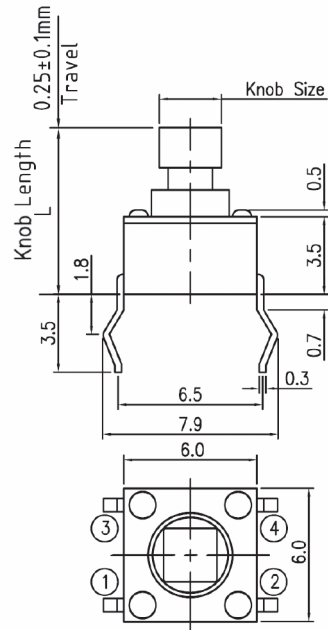
en



de



CIRCUIT



en



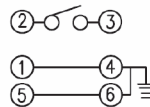
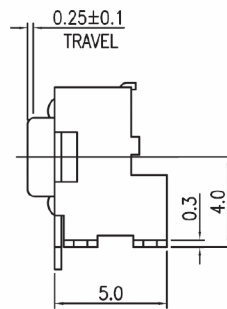
de



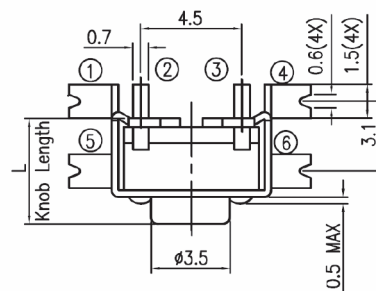
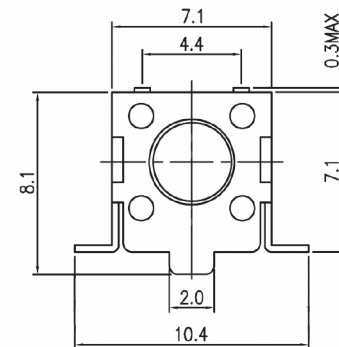
■ Für Wellenlöten geeignet

■ For wave soldering

THC50SL



CIRCUIT



en



de



Tastschalter Tact Switches

THC

THC51SL

Über Hartmann Codier
Inside Hartmann Codier

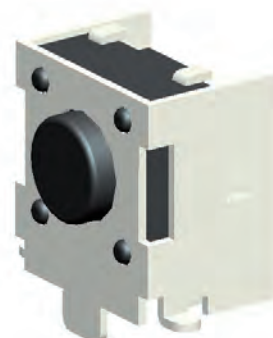
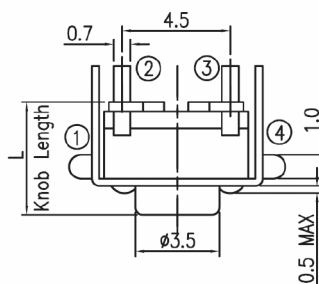
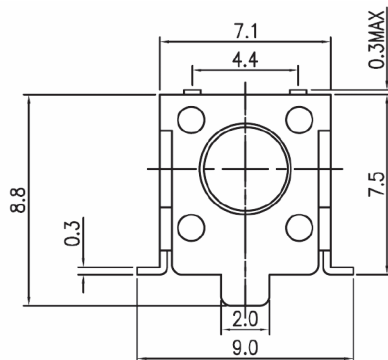
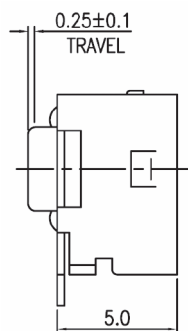
Drehradsschalter
Thumb Wheel Switches

Drehcodierschalter
Rotary Code Switches

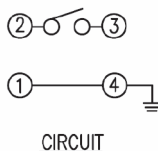
DIP-Schalter
DIP-Switches

Schiebeschalter
Slide Switches

Microschalter
Micro Switches



en

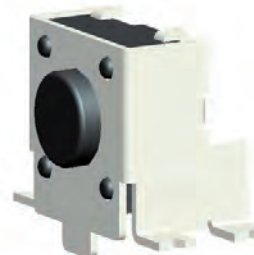
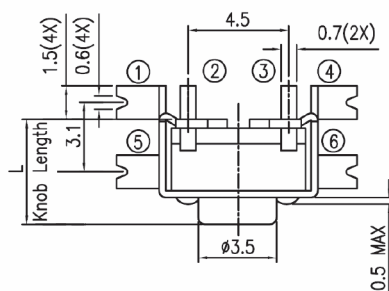
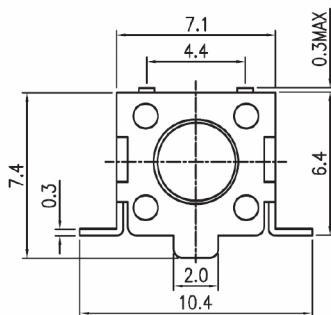
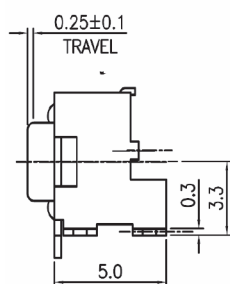


de

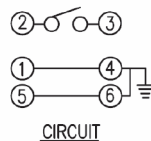


THC52SL

Tastschalter
Tact Switches



en



de



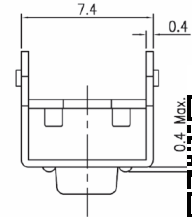
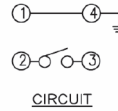
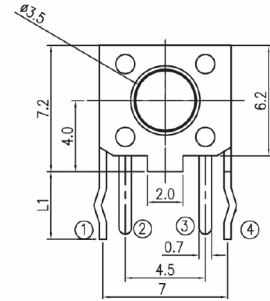
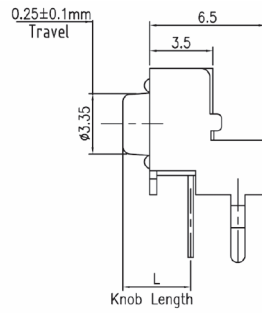
Anschlussklemmen
PCB terminal blocks

Buchsenleisten
PCB connectors

Stiftleisten
Pinheader

Schnittstellenblöcke
Interface Pin Blocks

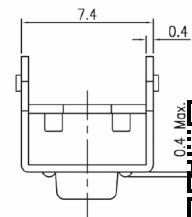
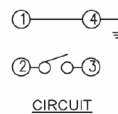
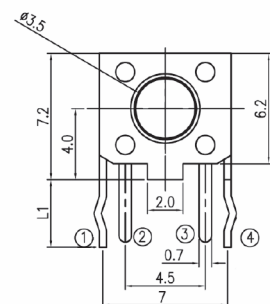
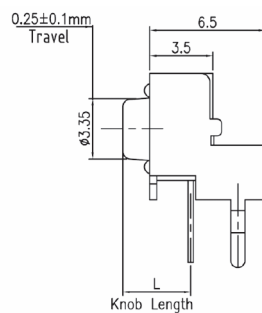
THC53RL



■ Für Reflowlöten geeignet

■ For reflow soldering process

THC53TL



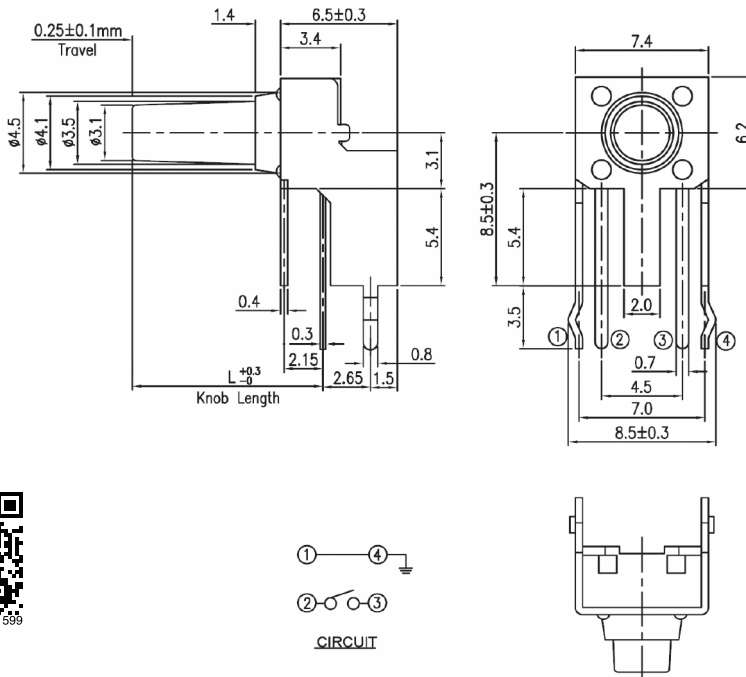
■ Für Wellenlöten geeignet

■ For wave soldering

Tastschalter Tact Switches

THC

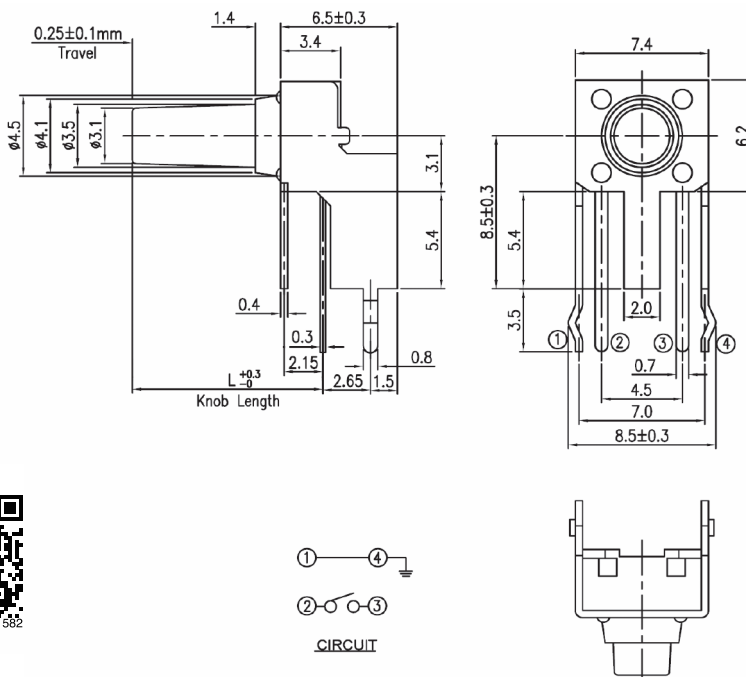
THC54RL



■ Für Reflowlöten geeignet

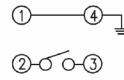
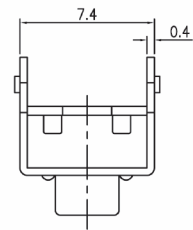
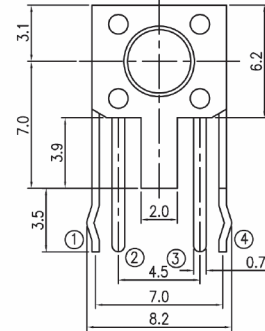
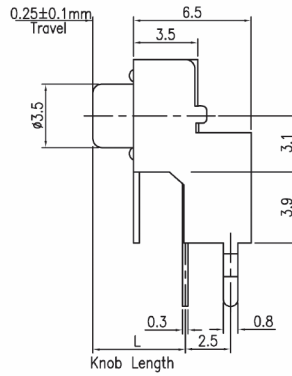
■ For reflow soldering process

THC54TL



■ Für Wellenlöten geeignet

■ For wave soldering



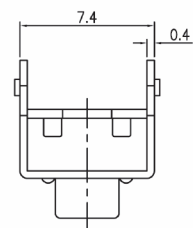
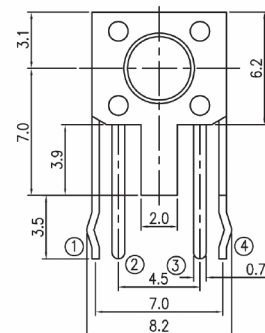
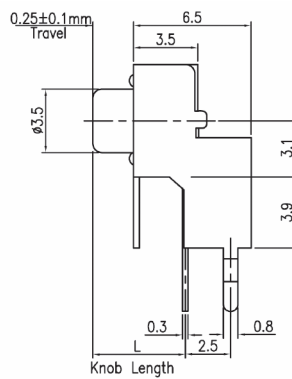
CIRCUIT



■ Für Reflowlöten geeignet

■ For reflow soldering process

THC55TL



CIRCUIT



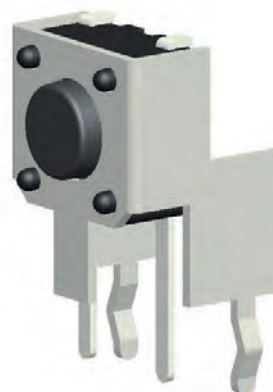
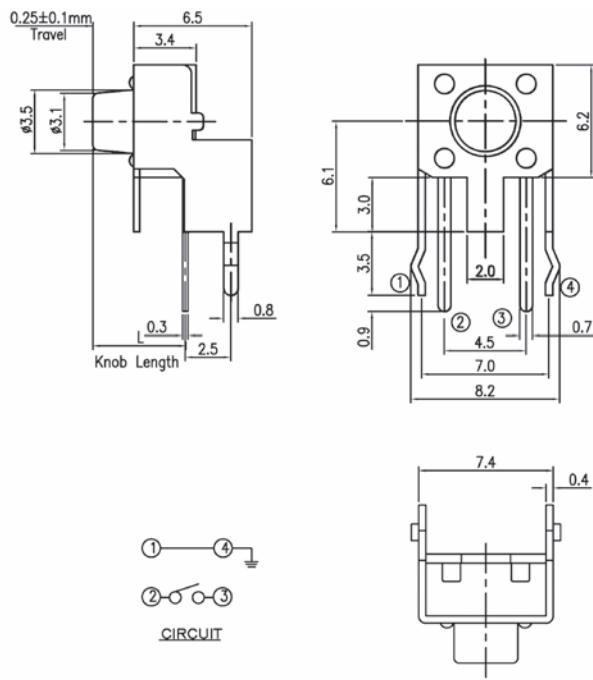
■ Für Wellenlöten geeignet

■ For wave soldering

Tastschalter Tact Switches

THC

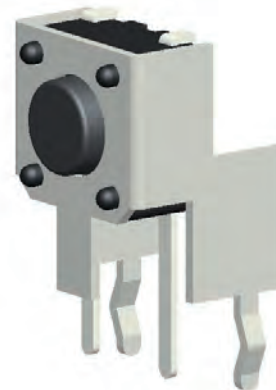
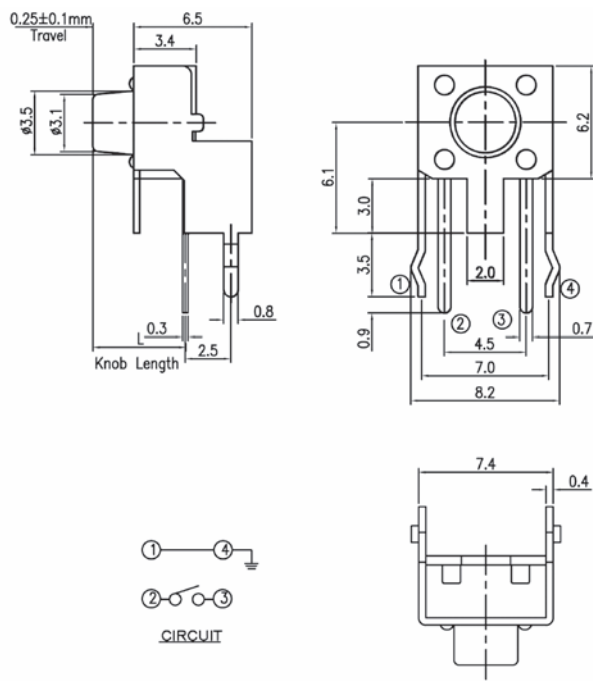
THC56RL



■ Für Reflowlötten geeignet

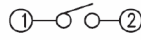
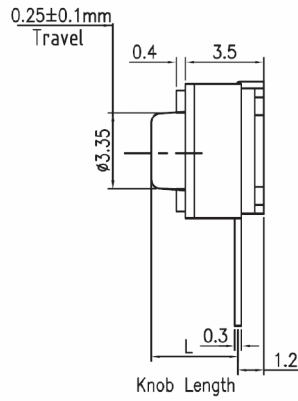
■ For reflow soldering process

THC56TL

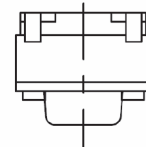
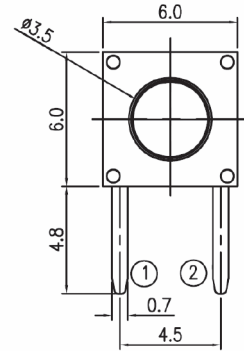


■ Für Wellenlötten geeignet

■ For wave soldering



CIRCUIT



en



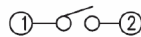
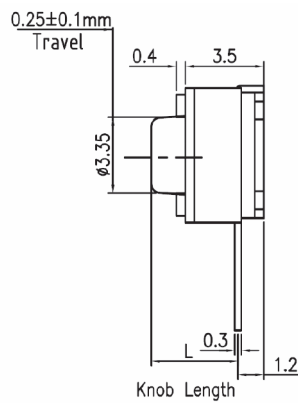
de



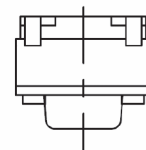
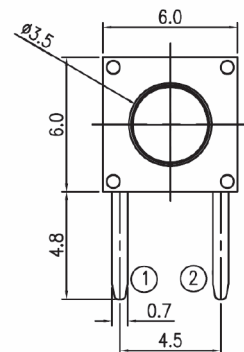
■ Für Reflowlöten geeignet

■ For reflow soldering process

THC57TL



CIRCUIT



en



de



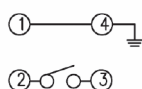
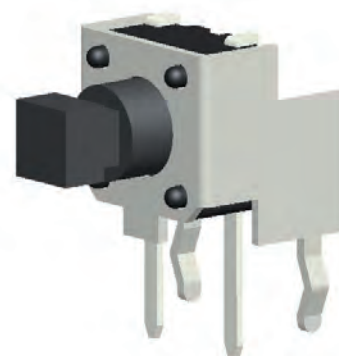
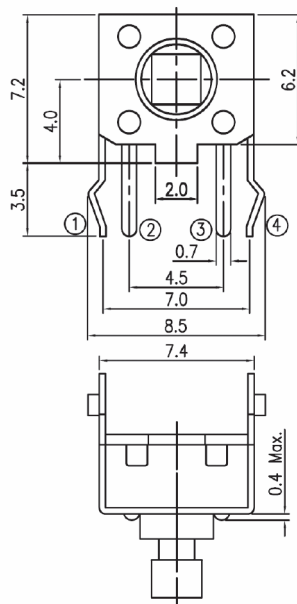
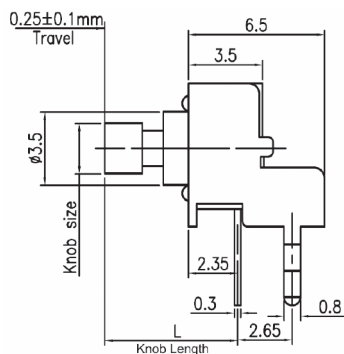
■ Für Wellenlöten geeignet

■ For wave soldering

Tastschalter Tact Switches

THC

THC58TL



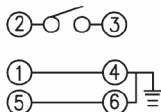
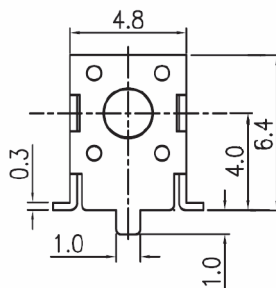
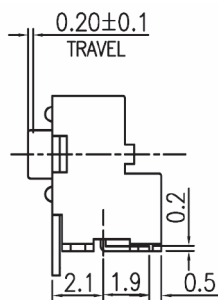
CIRCUIT



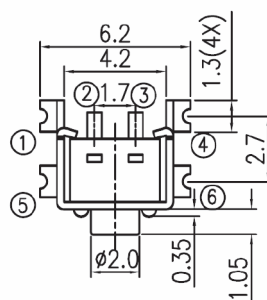
■ Für Wellenlöten geeignet

■ For wave soldering

THC59SL



CIRCUIT



Über Hartmann Codier
Inside Hartmann Codier

Drehradsschalter
Thumb Wheel Switches

Drehcodierschalter
Rotary Code Switches

DIP-Schalter
DIP-Switches

Schiebeschalter
Slide Switches

Microschalter
Micro Switches

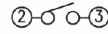
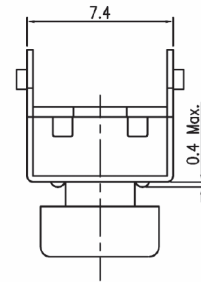
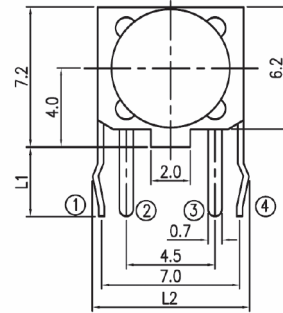
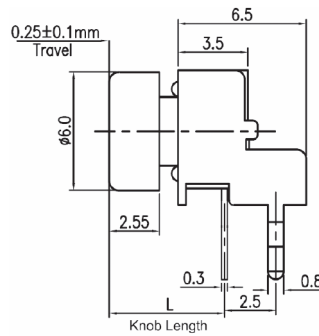
Tastschalter
Tact Switches

Anschlussklemmen
PCB terminal blocks

Buchsenleisten
PCB connectors

Stiftleisten
Pinheader

Schnittstellenblöcke
Interface Pin Blocks



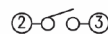
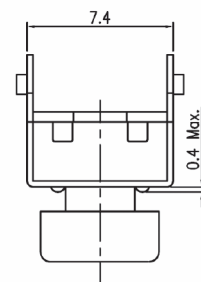
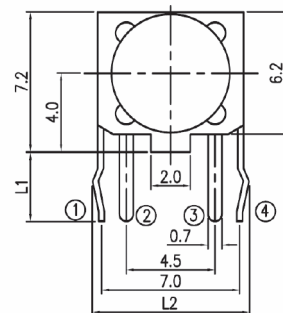
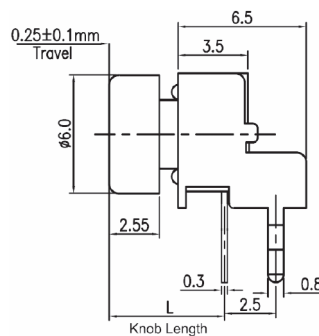
CIRCUIT



■ Für Reflowlöten geeignet

■ For reflow soldering process

THC90TL



CIRCUIT



■ Für Wellenlöten geeignet

■ For wave soldering

Tastschalter Tact Switches

THC

THC92S

Über Hartmann Codier
Inside Hartmann Codier

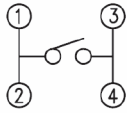
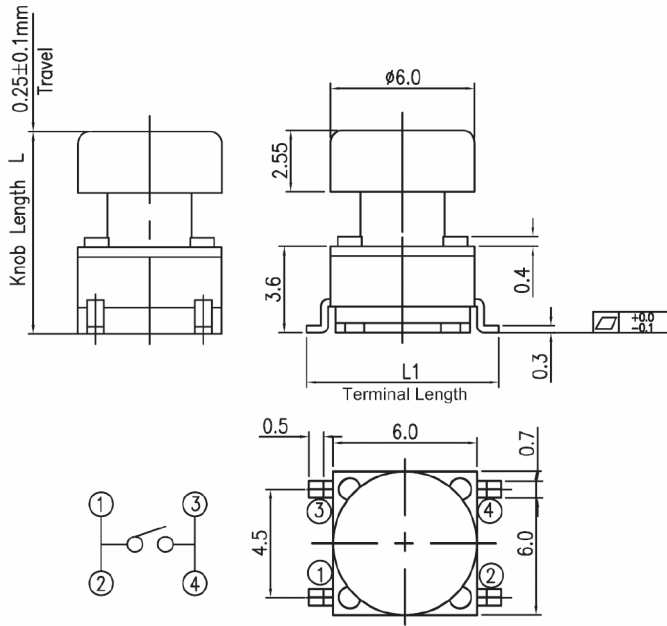
Drehradsschalter
Thumb Wheel Switches

Drehcodierschalter
Rotary Code Switches

DIP-Schalter
DIP-Switches

Schiebeschalter
Slide Switches

Microschalter
Micro Switches



CIRCUIT



en



576

de



576

THC93S

Tastschalter
Tact Switches

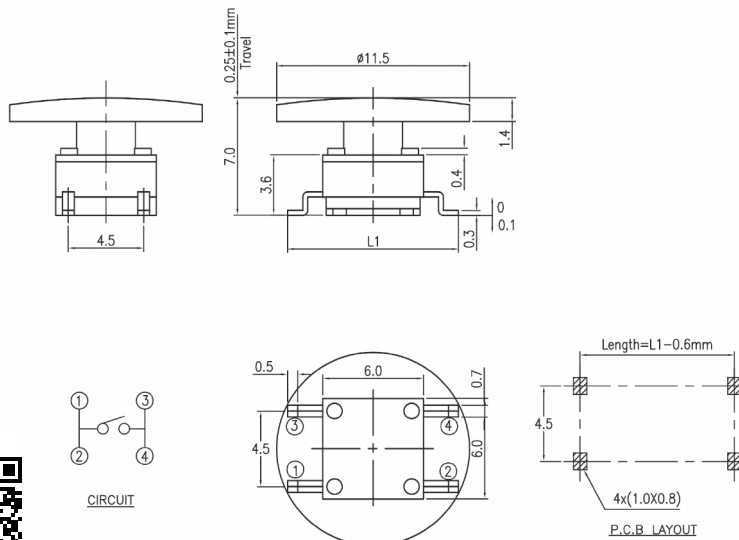
Anschlussklemmen
PCB terminal blocks

Buchsenleisten
PCB connectors

Stiftleisten
Pinheader

Schnittstellenblöcke
Interface Pin Blocks

Anhang
Appendix



CIRCUIT



en

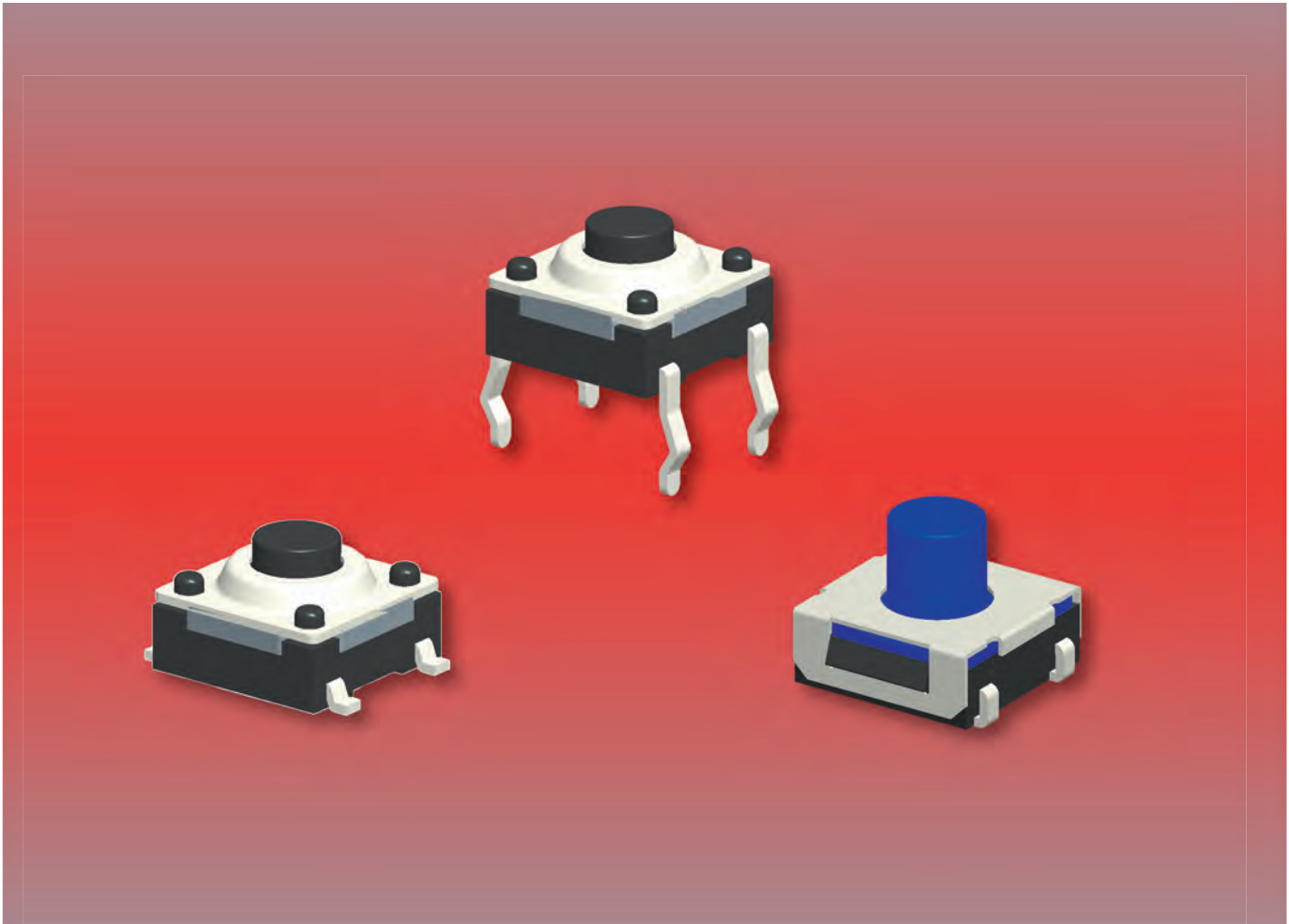


607

de



607



Bemessungswerte	Rating	12V DC, 50mA
Übergangswiderstand	Contact resistance	100mΩ max.
Isolationswiderstand	Insulation resistance	100MΩ min.
Prüfspannung	Withstand voltage	250V AC, 1 Minute
Betriebstemperatur	Operating temperature	-40°C bis 85°C , -40°C to 85°C
Betätigungskraft je nach Typ	Actuation force depending on type	160gf - 300gf
Lebensdauer je nach Betätigungskraft	Life time depending on actuation force	50 000 - 100 000 Betätigungen, 50 000 - 100 000 cycles

Tastschalter Tact Switches

THF

THF00J

Über Hartmann Codier
Inside Hartmann Codier

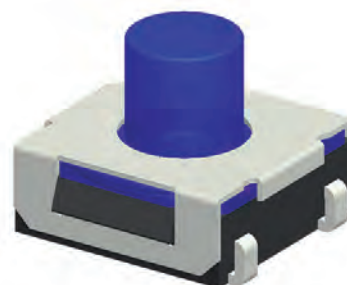
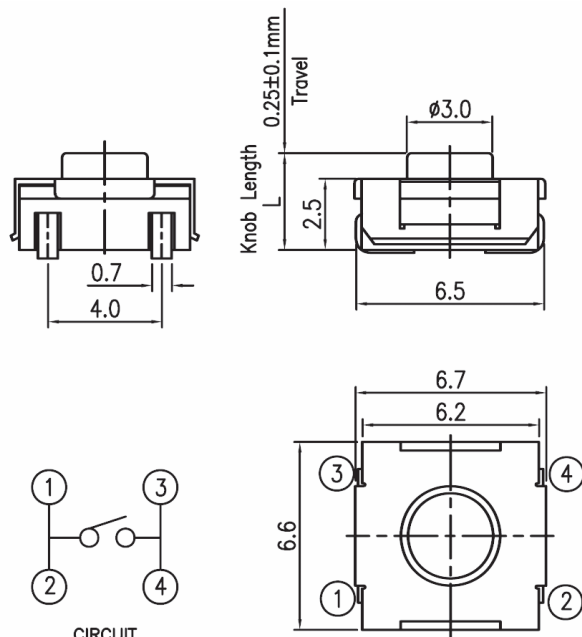
Drehradsschalter
Thumb Wheel Switches

Drehcodierschalter
Rotary Code Switches

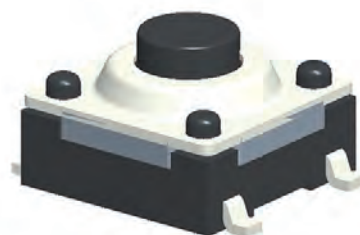
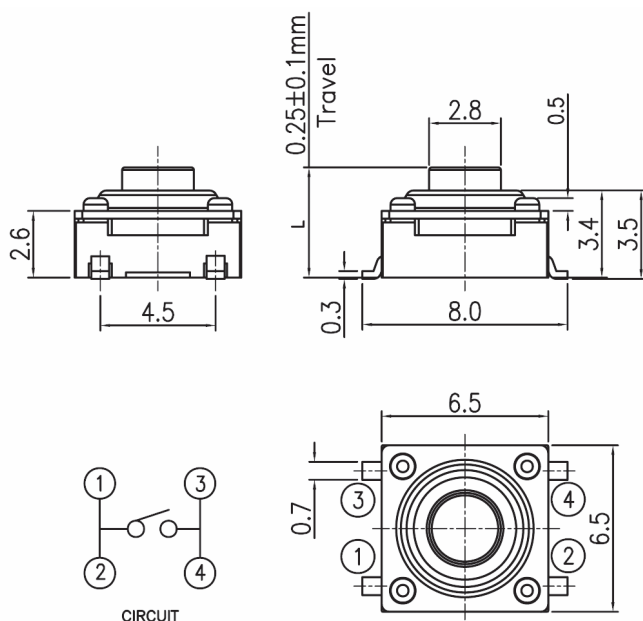
DIP-Schalter
DIP-Switches

Schiebeschalter
Slide Switches

Microschalter
Micro Switches



THF01S



■ Wasserdicht

■ Waterproof

Tastschalter
Tact Switches

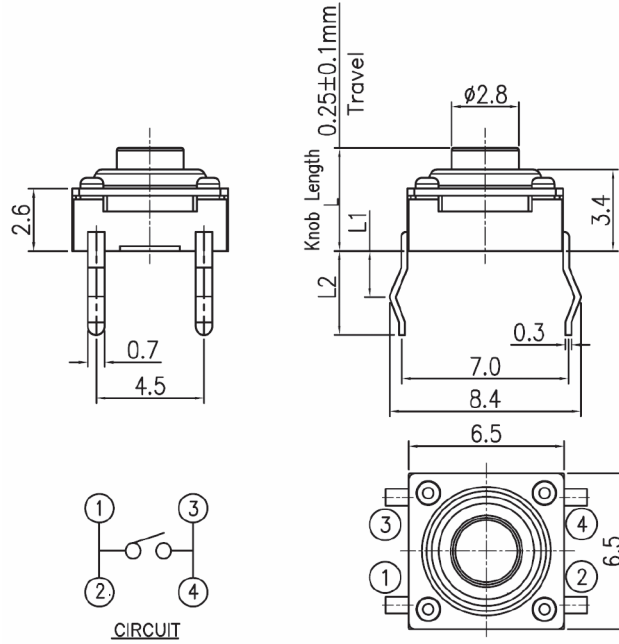
Anschlussklemmen
PCB terminal blocks

Buchsenleisten
PCB connectors

Stiftleisten
Pinheader

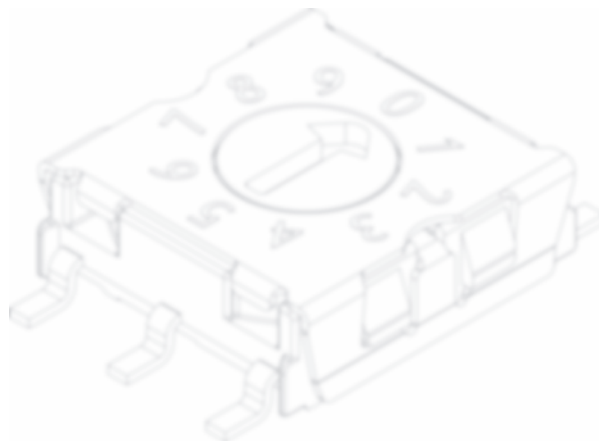
Schnittstellenblöcke
Interface Pin Blocks

Anhang
Appendix

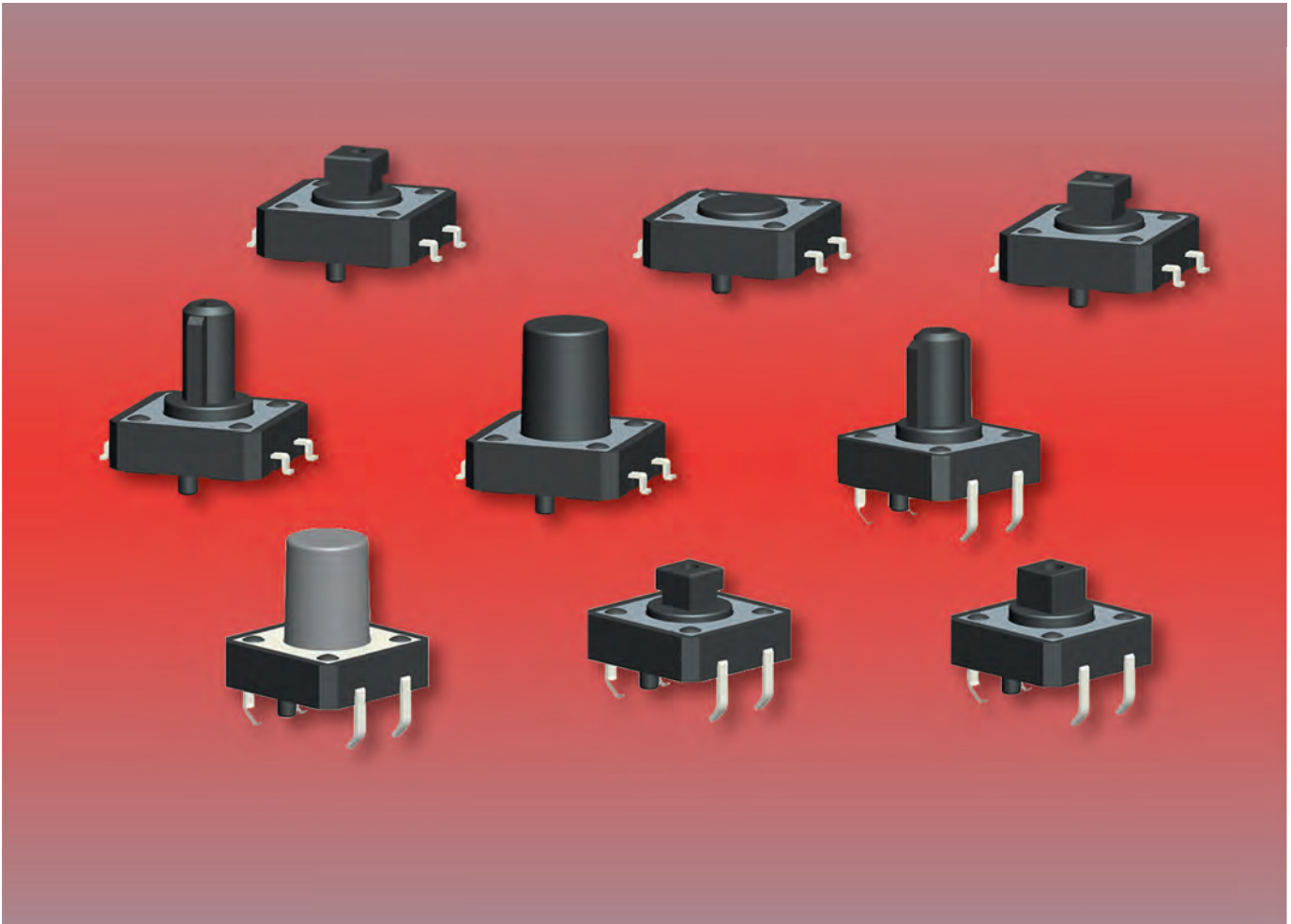


- Wasserdicht
- Für Wellenlöten geeignet

- Waterproof
- For wave soldering



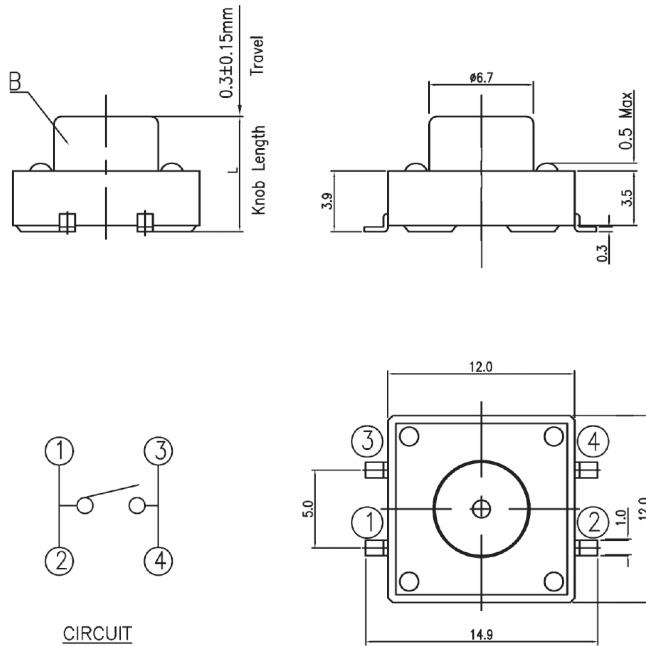
THL...



Bemessungswerte	Rating	12V DC, 50mA
Übergangswiderstand	Contact resistance	100mΩ max.
Isolationswiderstand	Insulation resistance	100MΩ min.
Prüfspannung	Withstand voltage	250V AC, 1 Minute
Betriebstemperatur	Operating temperature	-40°C bis 85°C , -40°C to 85°C
Betätigungskraft je nach Typ	Actuation force depending on type	160gf - 250gf
Lebensdauer je nach Betätigungskraft	Life time depending on actuation force	50 000 - 300 000 Betätigungen, 50 000 - 300 000 cycles

Tastschalter Tact Switches

THL THLOOS



Über Hartmann Codier
Inside Hartmann Codier

Drehradsschalter
Thumb Wheel Switches

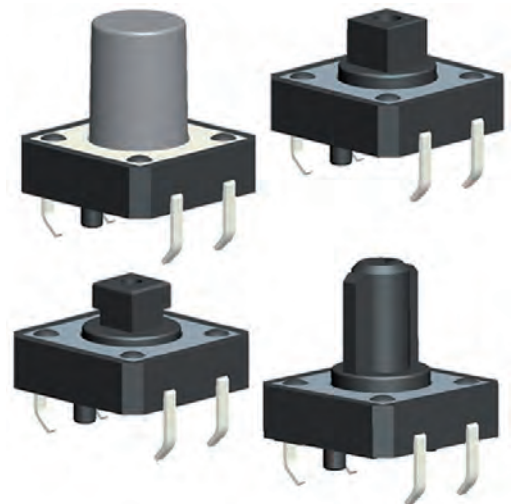
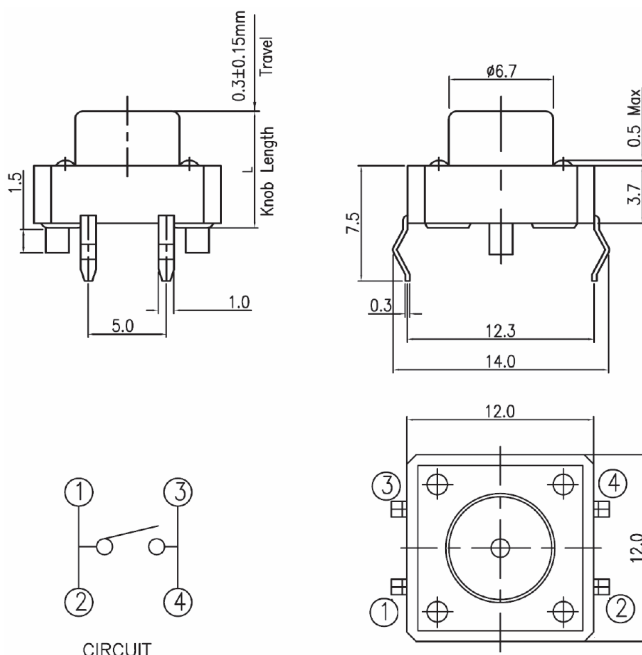
Drehcodierschalter
Rotary Code Switches

DIP-Schalter
DIP-Switches

Schiebeschalter
Slide Switches

Microschalter
Micro Switches

THLOOV



■ Für Wellenlöten geeignet

■ For wave soldering

Tastschalter
Tact Switches

Anschlussklemmen
PCB terminal blocks

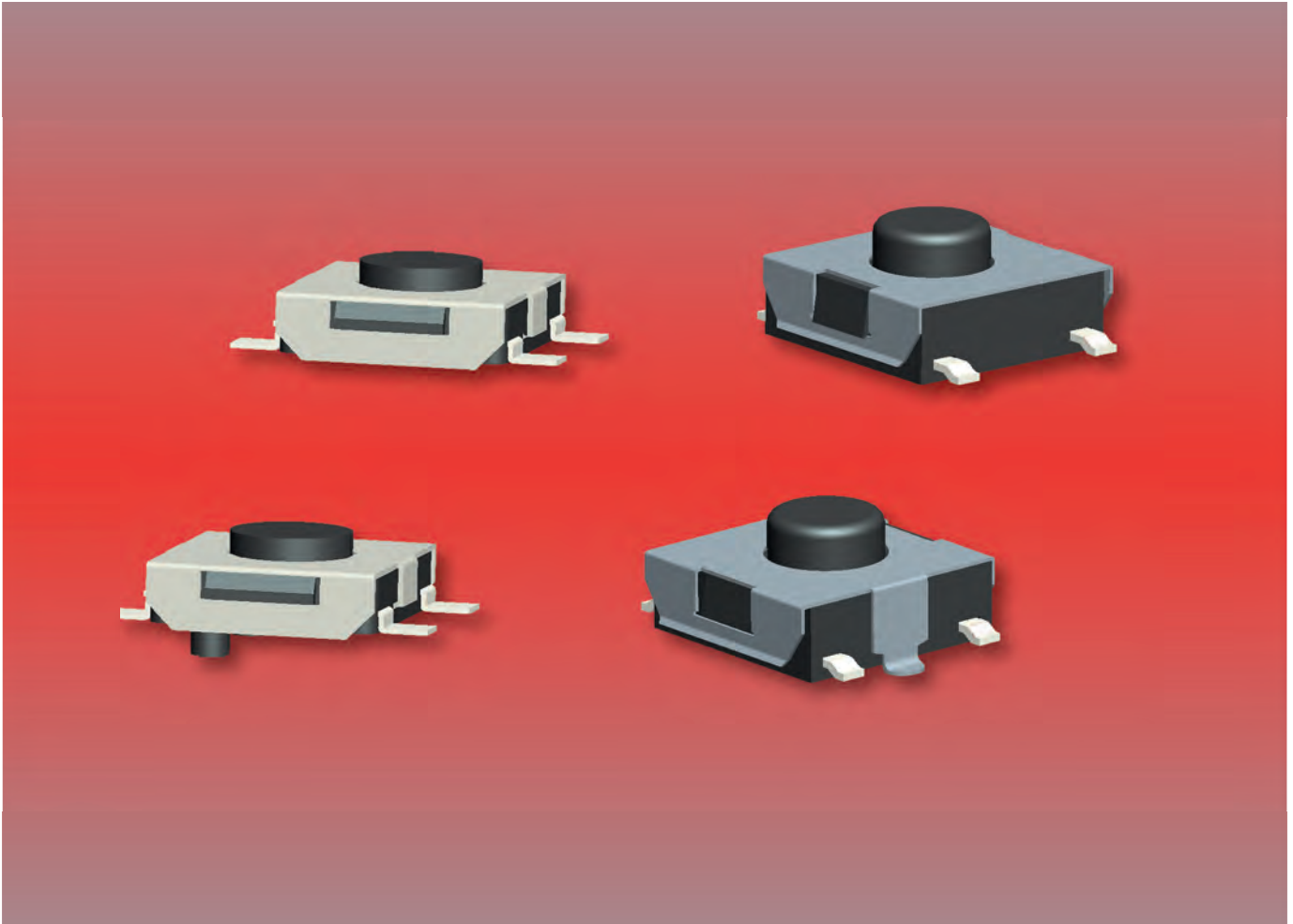
Buchsenleisten
PCB connectors

Stiftleisten
Pinheader

Schnittstellenblöcke
Interface Pin Blocks

Anhang
Appendix

THP...

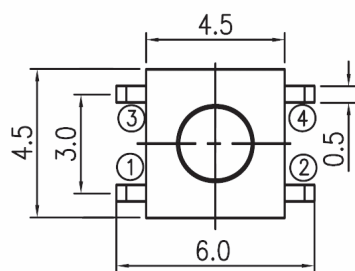
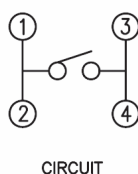
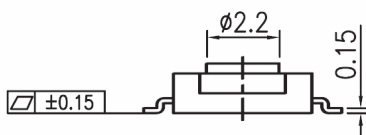
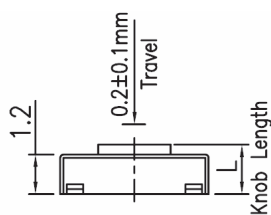


Bemessungswerte	Rating	12V DC, 50mA
Übergangswiderstand	Contact resistance	100mΩ max.
Isolationswiderstand	Insulation resistance	100MΩ min.
Prüfspannung	Withstand voltage	250V AC, 1 Minute
Betriebstemperatur	Operating temperature	-40°C bis 85°C, -40°C to 85°C
Betätigungskraft je nach Typ	Actuation force depending on type	160gf - 250gf
Lebensdauer je nach Betätigungskraft	Life time depending on actuation force	50 000 - 100 000 Betätigungen, 50 000 - 100 000 cycles

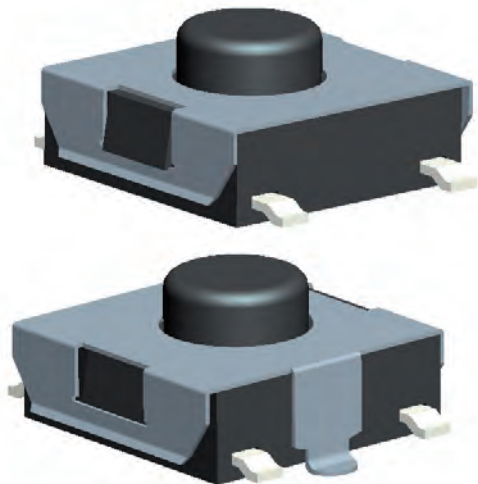
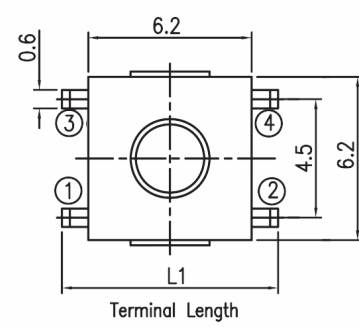
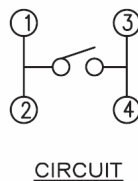
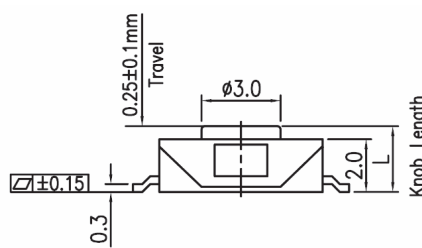
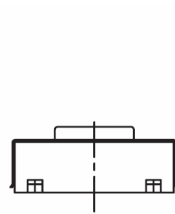
Tastschalter Tact Switches



Über Hartmann Codier
Inside Hartmann Codier
Drehradsschalter
Thumb Wheel Switches
Drehcodierschalter
Rotary Code Switches
DIP-Schalter
DIP-Switches
Schiebeschalter
Slide Switches
Microschalter
Micro Switches

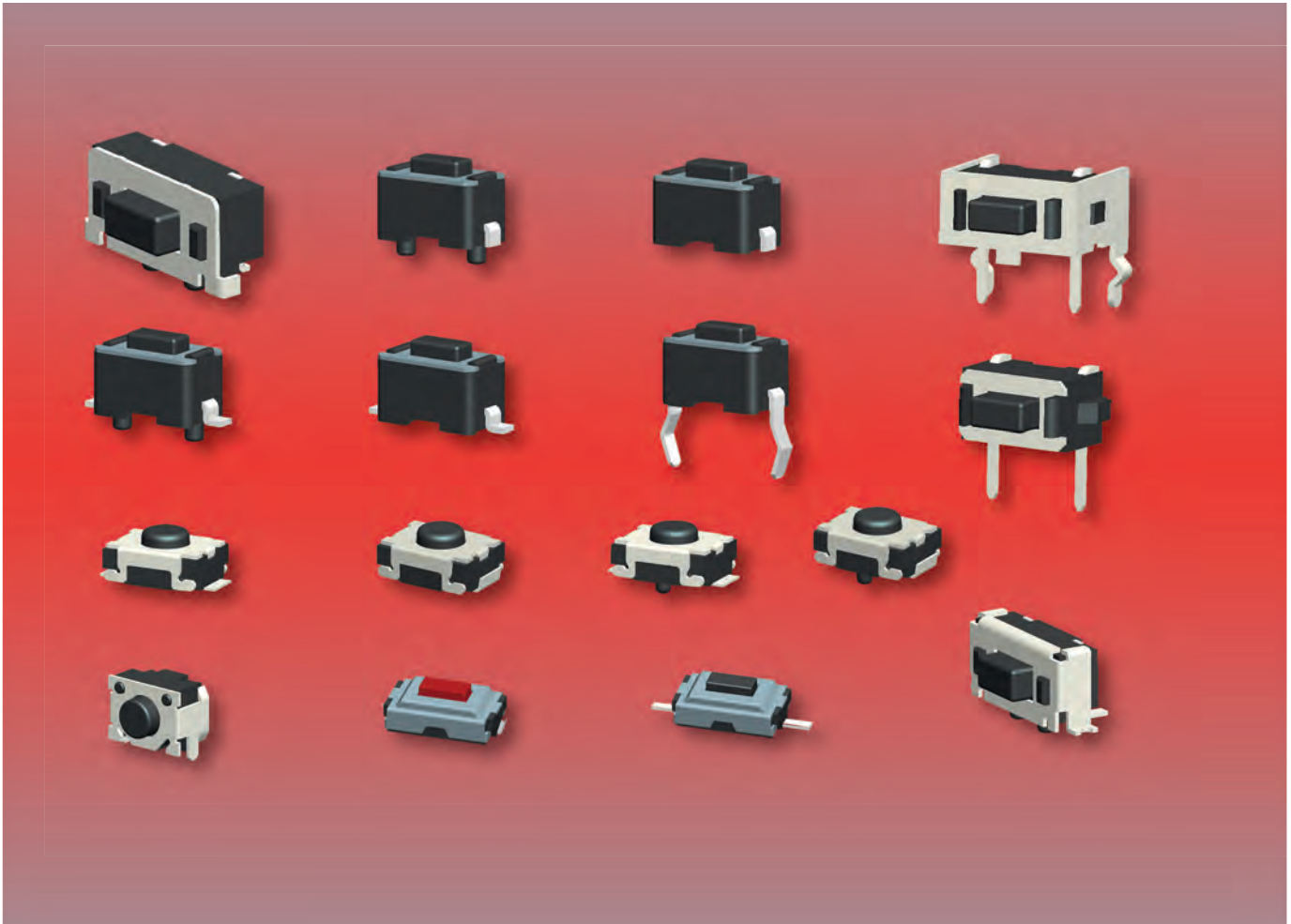


THP04S



Tastschalter
Tact Switches
Anschlussklemmen
PCB terminal blocks
Buchsenleisten
PCB connectors
Stiftleisten
Pinheader
Schnittstellenblöcke
Interface Pin Blocks

THR...



Bemessungswerte	Rating	12V DC, 50mA
Übergangswiderstand	Contact resistance	100mΩ max.
Isolationswiderstand	Insulation resistance	100MΩ min.
Prüfspannung	Withstand voltage	250V AC, 1 Minute
Betriebstemperatur	Operating temperature	-40°C bis 85°C, -40°C to 85°C
Betätigungskraft je nach Typ	Actuation force depending on type	70gf - 300gf
Lebensdauer je nach Betätigungskraft	Life time depending on actuation force	50 000 - 100 000 Betätigungen, 50 000 - 100 000 cycles

Tastschalter Tact Switches

THR

THROOS

Über Hartmann Codier
Inside Hartmann Codier

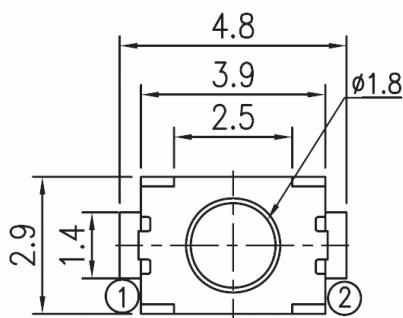
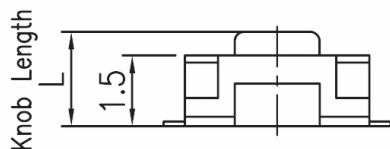
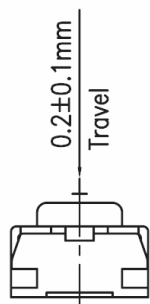
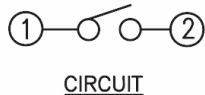
Drehradsschalter
Thumb Wheel Switches

Drehcodierschalter
Rotary Code Switches

DIP-Schalter
DIP-Switches

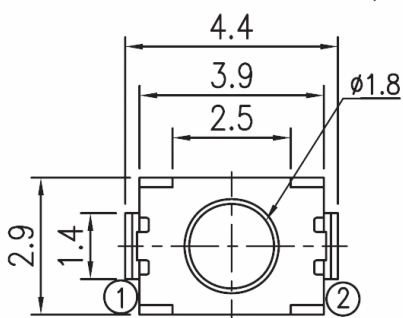
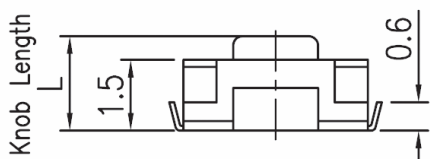
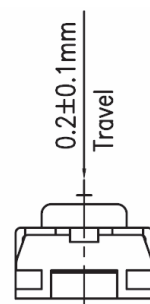
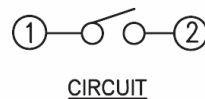
Schiebeschalter
Slide Switches

Microschalter
Micro Switches



THROOU

Tastschalter
Tact Switches

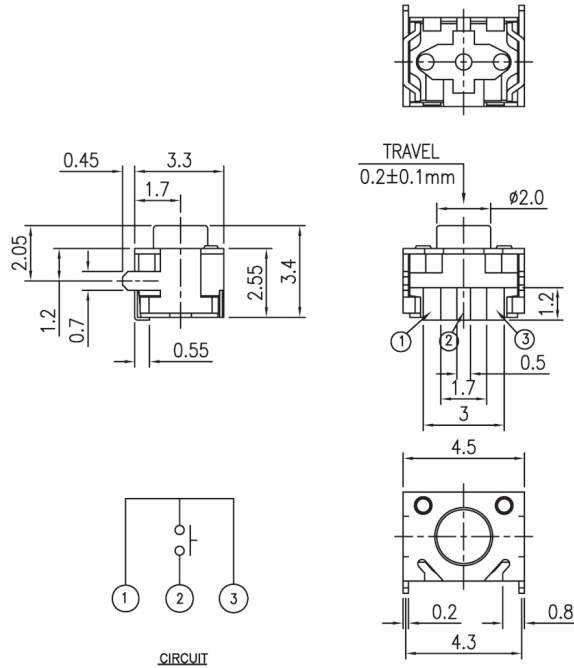


Anschlussklemmen
PCB terminal blocks

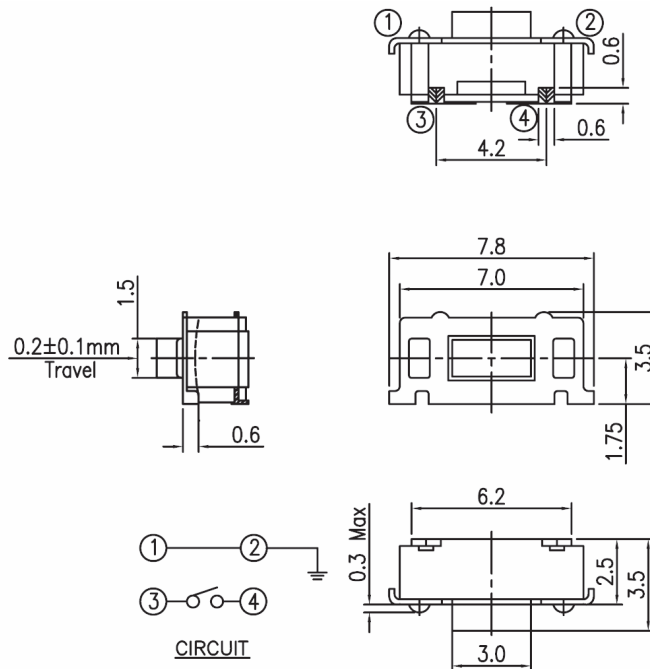
Buchsenleisten
PCB connectors

Stiftleisten
Pinheader

Schnittstellenblöcke
Interface Pin Blocks



THR03SL



Tastschalter Tact Switches

THR

THR04SL

Über Hartmann Codier
Inside Hartmann Codier

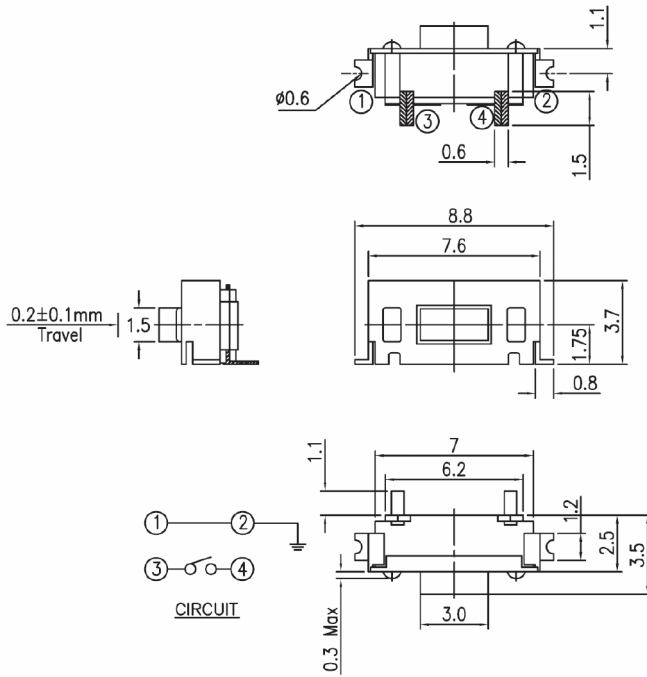
Drehradsschalter
Thumb Wheel Switches

Drehcodierschalter
Rotary Code Switches

DIP-Schalter
DIP-Switches

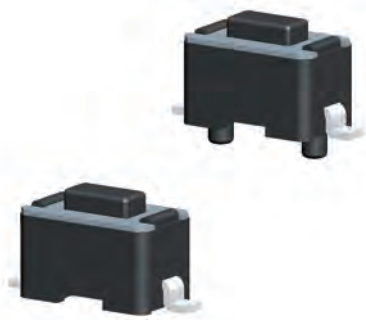
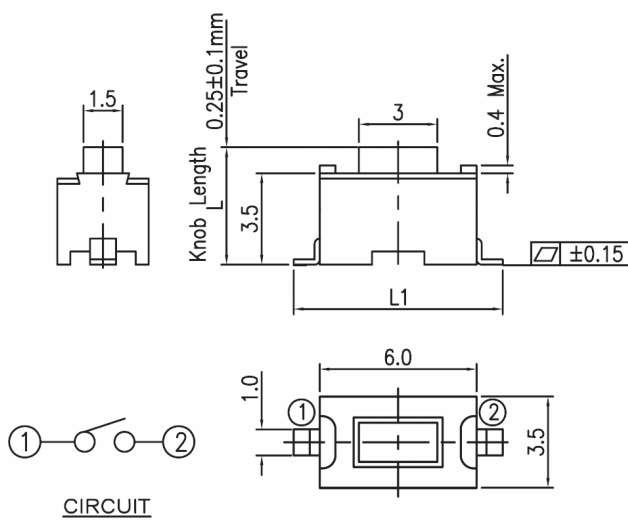
Schiebeschalter
Slide Switches

Microschalter
Micro Switches



THR10S

Tastschalter
Tact Switches



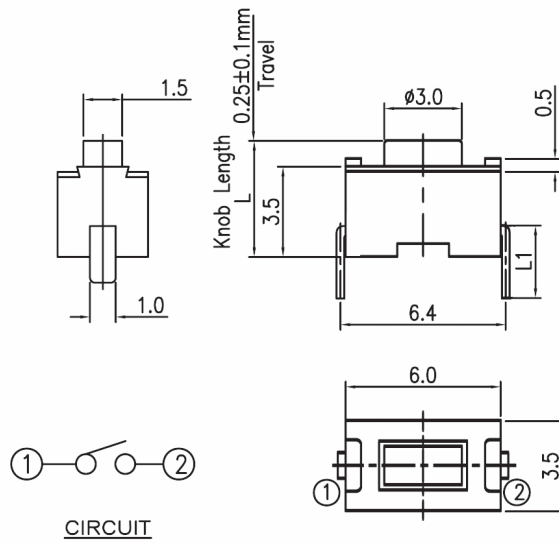
Anschlussklemmen
PCB terminal blocks

Buchsenleisten
PCB connectors

Stiftleisten
Pinheader

Schnittstellenblöcke
Interface Pin Blocks

THR10T



en



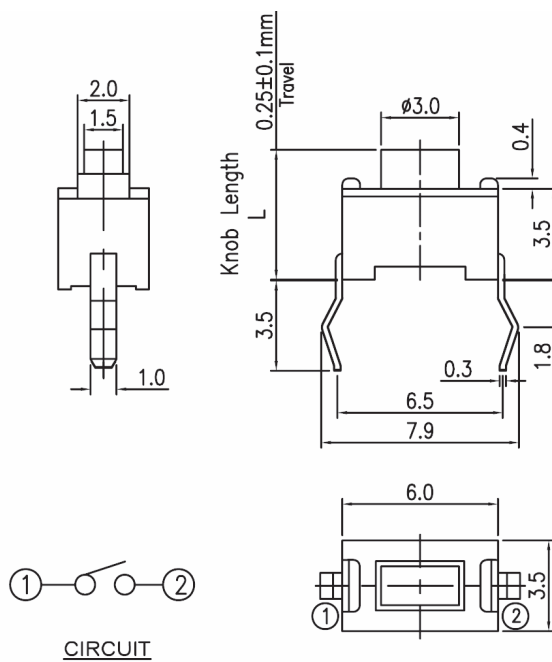
de



■ Für Wellenlöten geeignet

■ For wave soldering

THR10V



en



de



■ Für Wellenlöten geeignet

■ For wave soldering

Tastschalter Tact Switches

THR

THR11S

Über Hartmann Codier
Inside Hartmann Codier

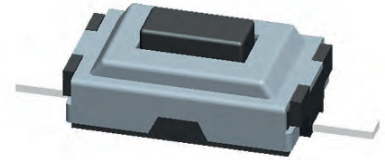
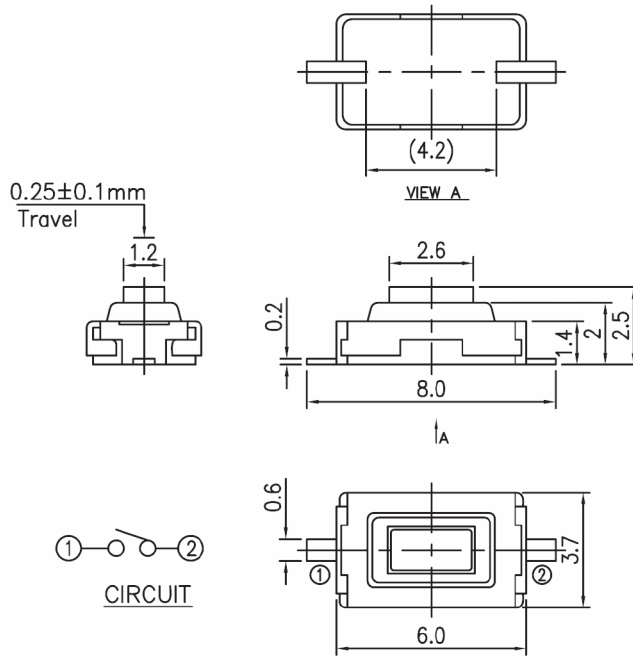
Drehradschalter
Thumb Wheel Switches

Drehcodierschalter
Rotary Code Switches

DIP-Schalter
DIP-Switches

Schiebeschalter
Slide Switches

Microschalter
Micro Switches



en



501

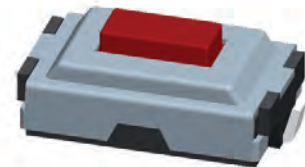
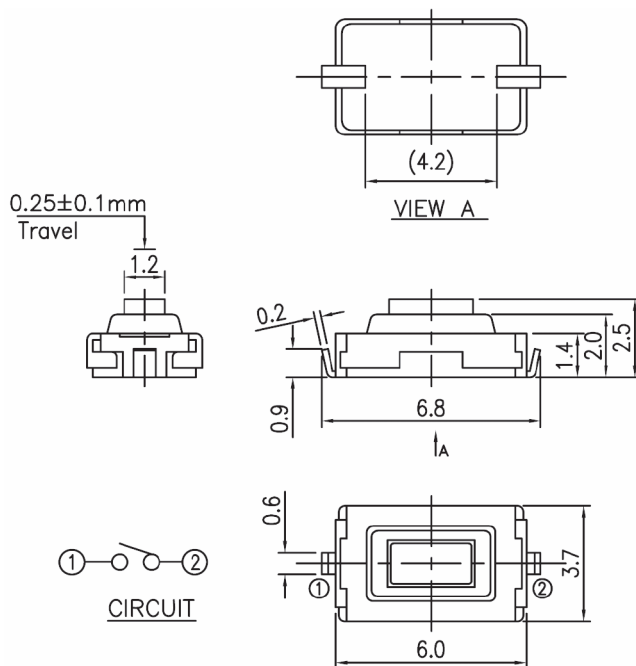
de



501

THR11U

Tastschalter
Tact Switches



en



563

de



563

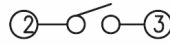
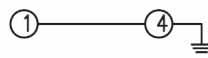
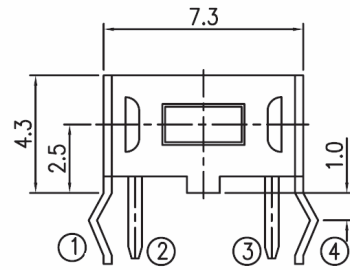
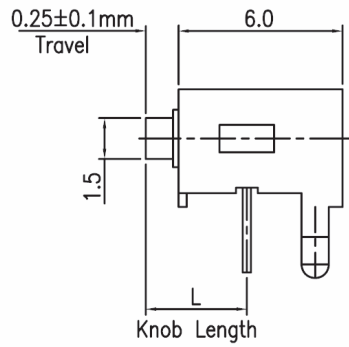
Anschlussklemmen
PCB terminal blocks

Buchsenleisten
PCB connectors

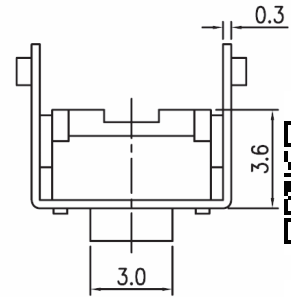
Stiftleisten
Pinheader

Schnittstellenblöcke
Interface Pin Blocks

Anhang
Appendix



CIRCUIT



en



de

■ Für Wellenlöten geeignet

■ For wave soldering





Bemessungswerte	Rating	12V DC, 50mA
Übergangswiderstand	Contact resistance	100mΩ max.
Isolationswiderstand	Insulation resistance	100MΩ min.
Prüfspannung	Withstand voltage	250V AC, 1 Minute
Betriebstemperatur	Operating temperature	-40°C bis 85°C, -40°C to 85°C
Betätigungskraft je nach Typ	Actuation force depending on type	160gf - 500gf
Lebensdauer je nach Betätigungskraft	Life time depending on actuation force	50 000 Betätigungen, 50 000 cycles

Tastschalter Tact Switches

THS

THS00S

Über Hartmann Codier
Inside Hartmann Codier

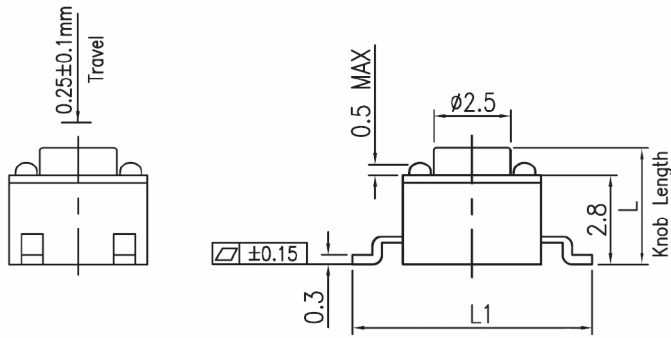
Drehradsschalter
Thumb Wheel Switches

Drehcodierschalter
Rotary Code Switches

DIP-Schalter
DIP-Switches

Schiebeschalter
Slide Switches

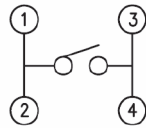
Microschalter
Micro Switches



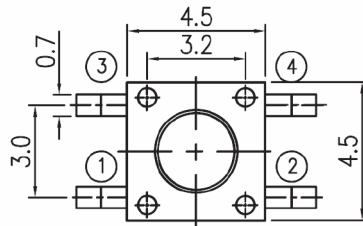
en



507



CIRCUIT

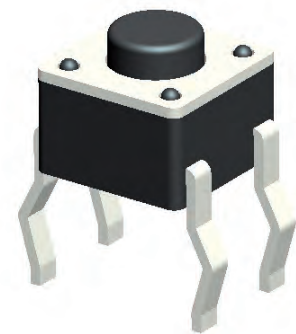
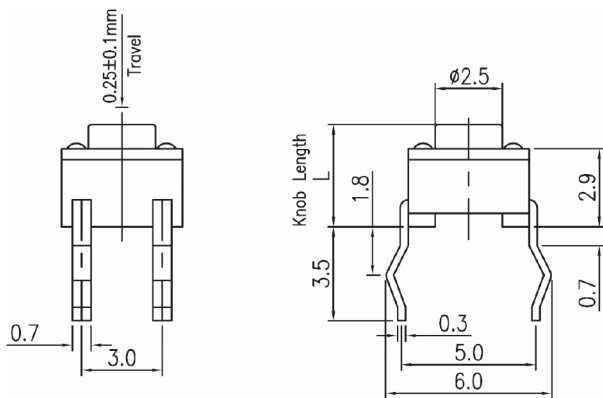


de



507

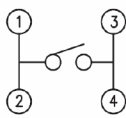
THS00V



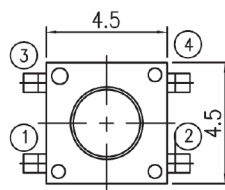
en



534



CIRCUIT



de



534

■ Für Wellenlöten geeignet

■ For wave soldering

Tastschalter
Tact Switches

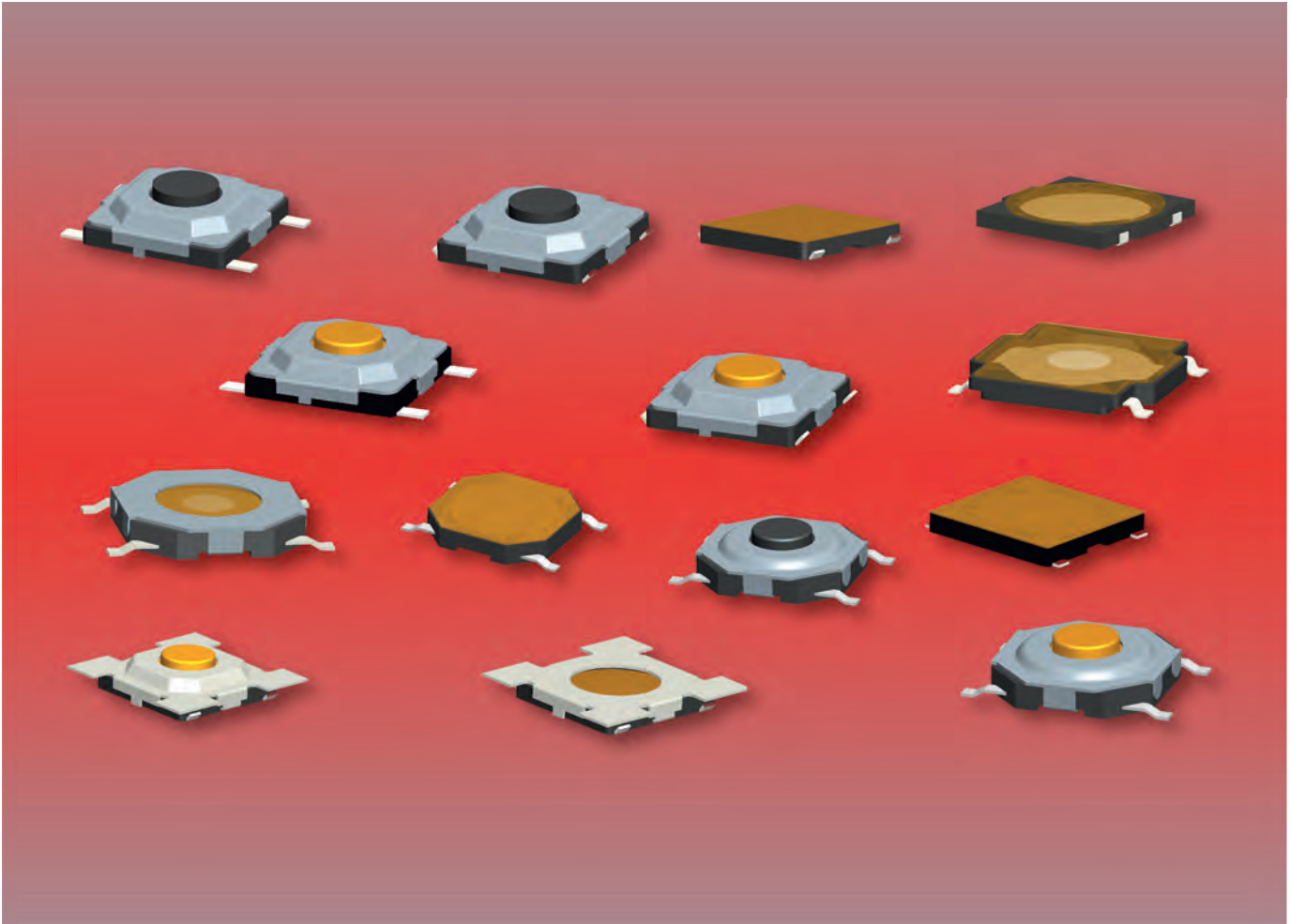
Anschlussklemmen
PCB terminal blocks

Buchsenleisten
PCB connectors

Stiftleisten
Pinheader

Schnittstellenblöcke
Interface Pin Blocks

Anhang
Appendix



Bemessungswerte	Rating	12V DC, 50mA
Übergangswiderstand	Contact resistance	100mΩ max.
Isolationswiderstand	Insulation resistance	100MΩ min.
Prüfspannung	Withstand voltage	250V AC, 1 Minute
Betriebstemperatur	Operating temperature	-40°C bis 85°C, -40°C to 85°C
Betätigungskraft je nach Typ	Actuation force depending on type	100gf - 250gf
Lebensdauer je nach Betätigungskraft	Life time depending on actuation force	100 000 Betätigungen, 100 000 cycles

Tastschalter Tact Switches

THU

THU00S

Über Hartmann Codier
Inside Hartmann Codier

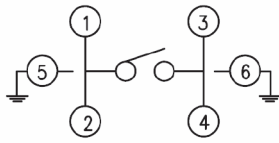
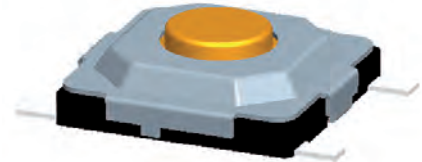
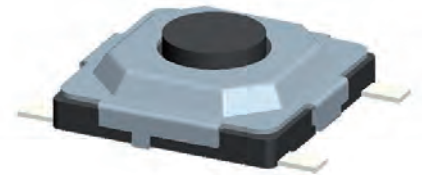
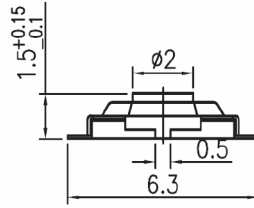
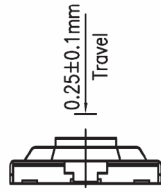
Drehradschalter
Thumb Wheel Switches

Drehcodierschalter
Rotary Code Switches

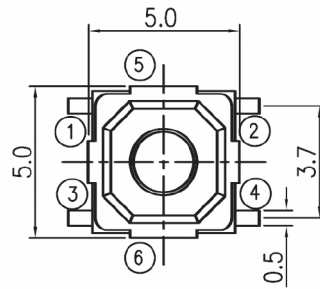
DIP-Schalter
DIP-Switches

Schiebeschalter
Slide Switches

Microschalter
Micro Switches



CIRCUIT



en

537

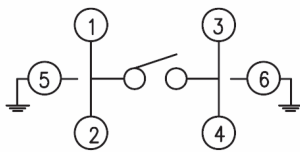
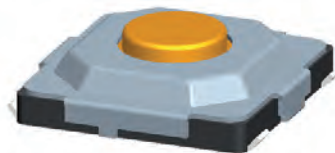
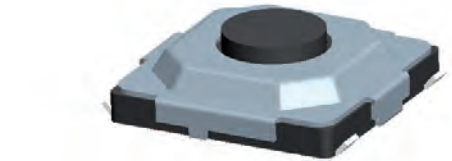
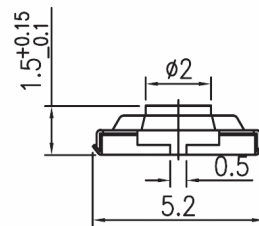
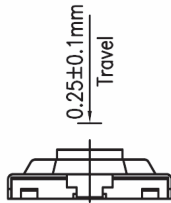


de

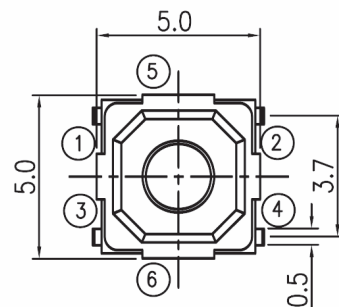
537

THU00U

Tastschalter
Tact Switches



CIRCUIT



en

545



de

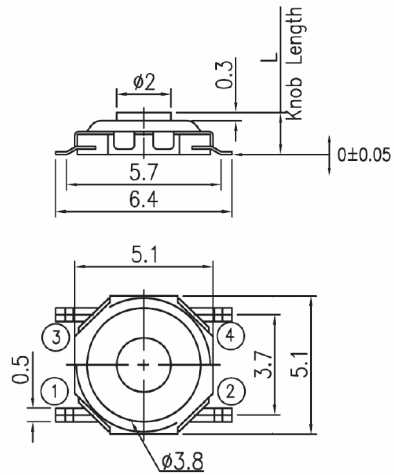
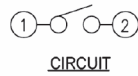
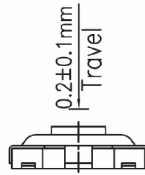
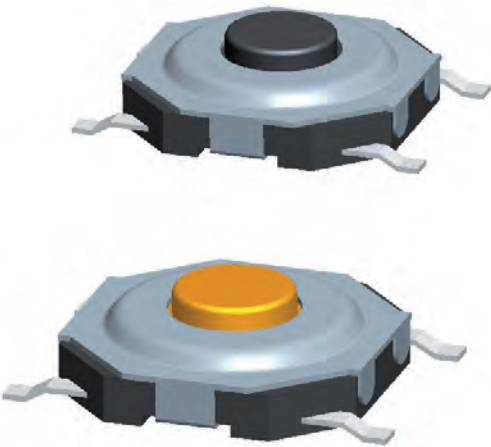
545

Anschlussklemmen
PCB terminal blocks

Buchsenleisten
PCB connectors

Stiftleisten
Pinheader

Schnittstellenblöcke
Interface Pin Blocks



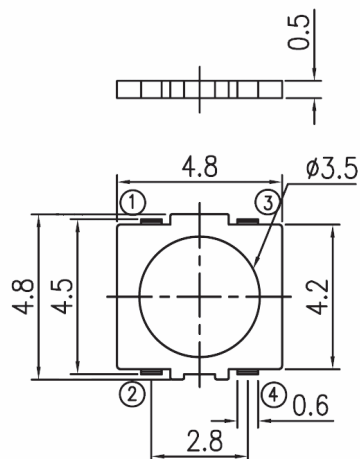
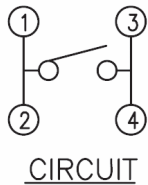
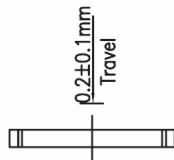
en



de



THU04U



en



de



Tastschalter Tact Switches

THU

THU05S

Über Hartmann Codier
Inside Hartmann Codier

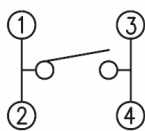
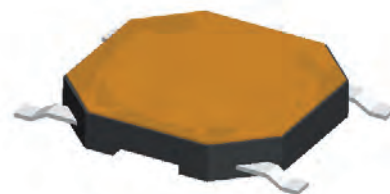
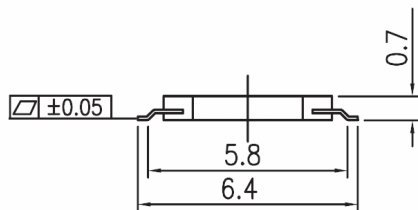
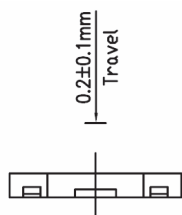
Drehradsschalter
Thumb Wheel Switches

Drehcodierschalter
Rotary Code Switches

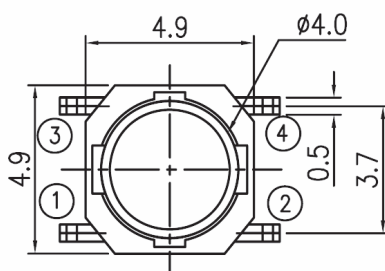
DIP-Schalter
DIP-Switches

Schiebeschalter
Slide Switches

Microschalter
Micro Switches

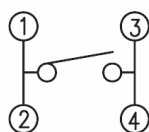
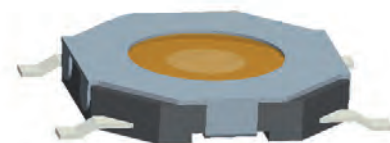
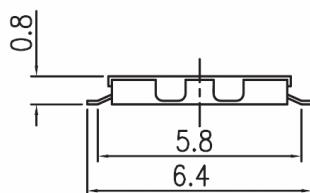
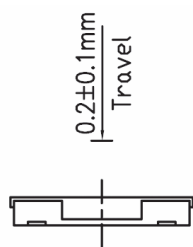


CIRCUIT

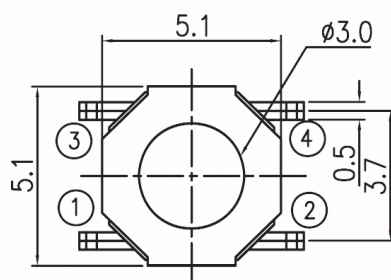


THU06S

Tastschalter
Tact Switches



CIRCUIT

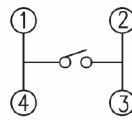
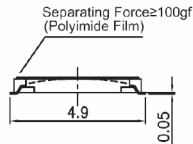
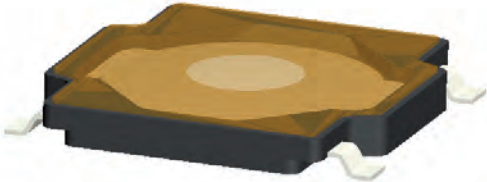


Anschlussklemmen
PCB terminal blocks

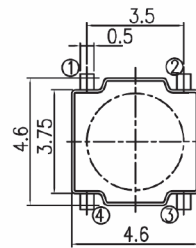
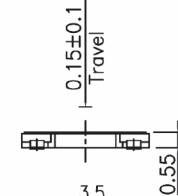
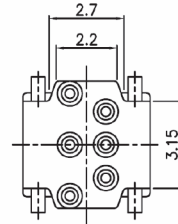
Buchsenleisten
PCB connectors

Stiftleisten
Pinheader

Schnittstellenblöcke
Interface Pin Blocks



CIRCUIT



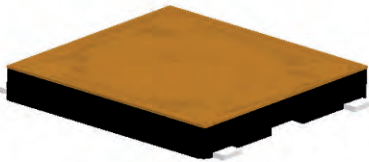
en



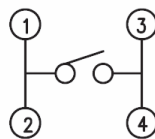
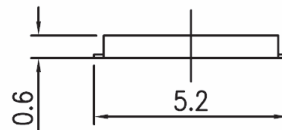
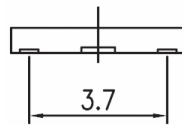
de



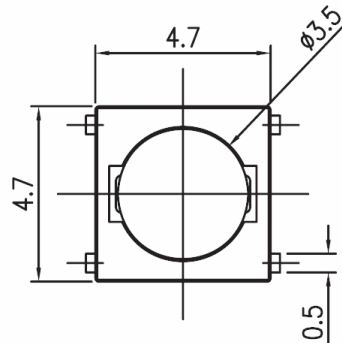
THU10S



$0.25 \pm 0.1\text{mm}$
Travel



CIRCUIT



en



de



Tastschalter Tact Switches

THU

THU10U

Über Hartmann Codier
Inside Hartmann Codier

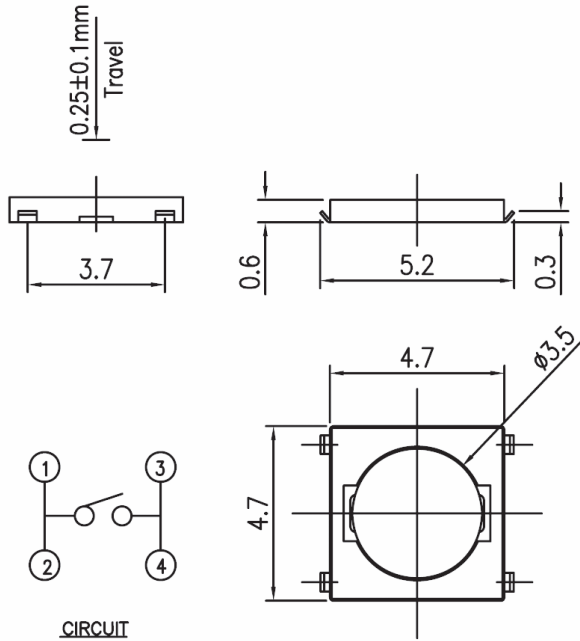
Drehradsschalter
Thumb Wheel Switches

Drehcodierschalter
Rotary Code Switches

DIP-Schalter
DIP-Switches

Schiebeschalter
Slide Switches

Microschalter
Micro Switches



THU11U

Tastschalter
Tact Switches

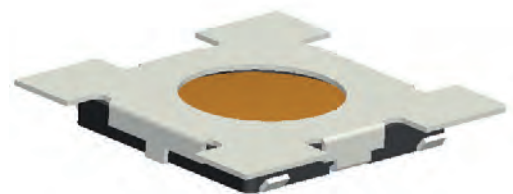
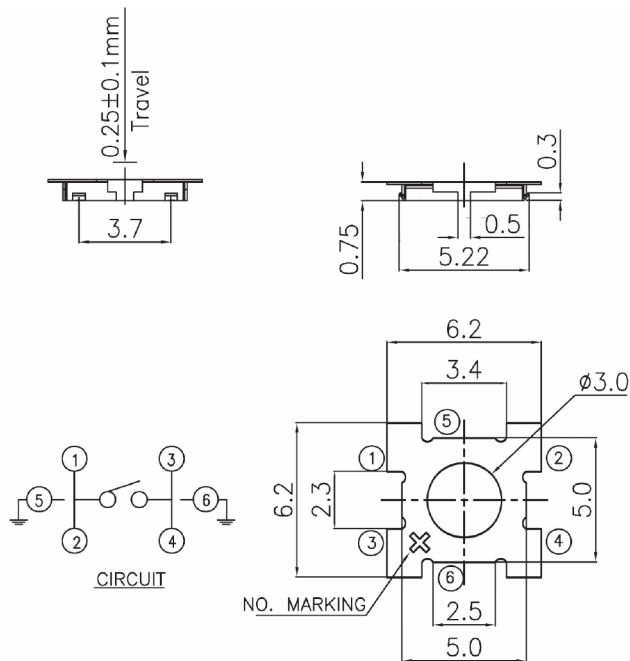
Anschlussklemmen
PCB terminal blocks

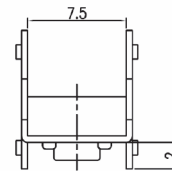
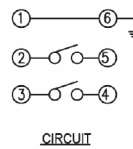
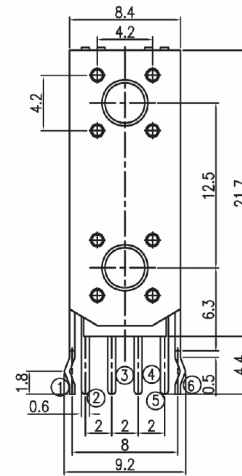
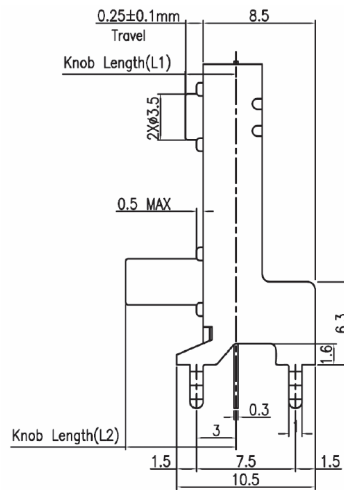
Buchsenleisten
PCB connectors

Stiftleisten
Pinheader

Schnittstellenblöcke
Interface Pin Blocks

Anhang
Appendix





en



de



Bemessungswerte	Rating	12V DC, 50mA
Übergangswiderstand	Contact resistance	100mΩ max.
Isolationswiderstand	Insulation resistance	100MΩ min.
Prüfspannung	Withstand voltage	250V AC, 1 Minute
Betriebstemperatur	Operating temperature	-40°C bis 85°C, -40°C to 85°C
Betätigungskraft je nach Typ	Actuation force depending on type	160gf - 250gf
Lebensdauer je nach Betätigungskraft	Life time depending on actuation force	50 000 - 100 000 Betätigungen, 50 000 - 100 000 cycles