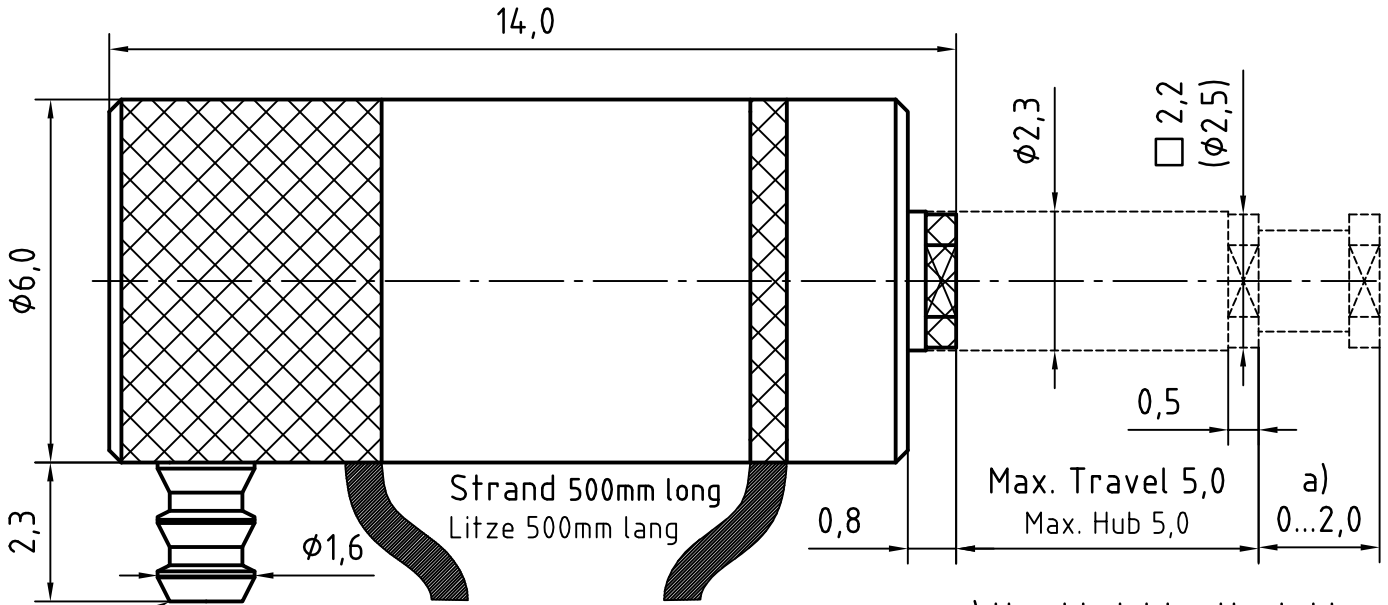




Specification FK / Kundenbauvorschrift FK

Designed : <u>Briesemann</u>	Date : <u>04.05.11</u>	Customer : _____
Bearbeitet	Datum	Kunde
Checked : <u>Freis</u>	Date : <u>04.05.11</u>	Projekt-No.: <u>FK 112/10</u>
Geprüft	Datum	Projekt-Nr.
Order Code: <u>4035 - F1 - 2,5 / S1</u>		
Bestell-Nr.		

Pneumatic two-switch-point probe (Pneumatischer Schaltstift mit 2 Schaltpunkten)



Compressed air connection for hose NW1
 Druckluftanschluss für Schlauch NW1

a) Head height adjustable
 Tastkopf höhenverstellbar

Contact Force	F _{Switch-on} : 3,7N	at	Switch Travel: 3,3mm
Kontaktkraft F _{Schalt-ein}	bei	Schalhub	
Nominal Contact Force F ₂ :	3,5N	at	Working Travel: 3,8mm
Nennkontaktkraft	bei	Arbeitshub	at : 87psi
			bei 6bar
Contact Force	F _{Switch-off} : 3,3N	at	Switch Travel: 4,3mm
Kontaktkraft F _{Schalt-aus}	bei	Schalhub	
			Max. Permissible Travel: 5,0mm
			max. zulässiger Hub

Part / Einzelteil	Material / Werkstoff	Plating / Oberfläche	Notice / Bemerkung
Plunger/ Kolben	Brass / Messing	Cu/Ni/Au	
Head / Tastkopf	HT-Plastics / HT-Kunststoff	—	
Barrel/ Gehäuse	Brass / Messing	(Cu)/Ni/Au	
Spring/ Feder	Music wire / Federstahl	Au	
Insulators/ Isolierstücke	HT-Plastics / HT-Kunststoff	—	
Air connection / Luftanschluss	Brass / Messing	unplated / unbeschichtet	

Notice / Bemerkung:

This specification is valid from **04.05.11**
 All previous specifications of this product are now invalid and have to be destroyed.
 The product represented with this specification will be released for manufacturing of necessary tools and components.
 All changes required after approval of this specification will be charged to customer.
 We reserved the right to make any changes which are in the interest of technical improvement.

Released :
 freigegeben

 Signature / Unterschrift